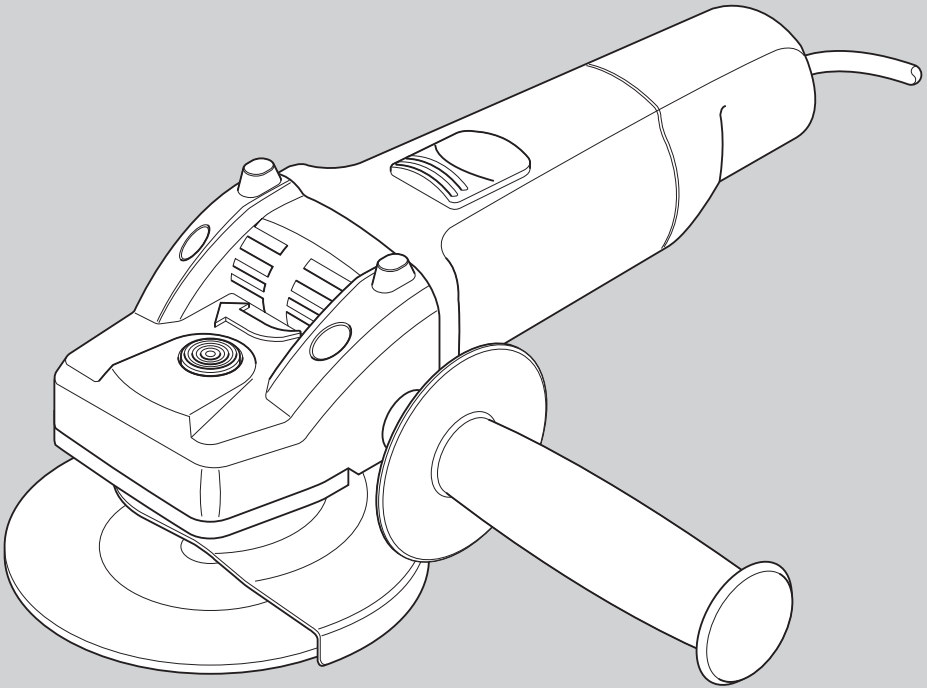
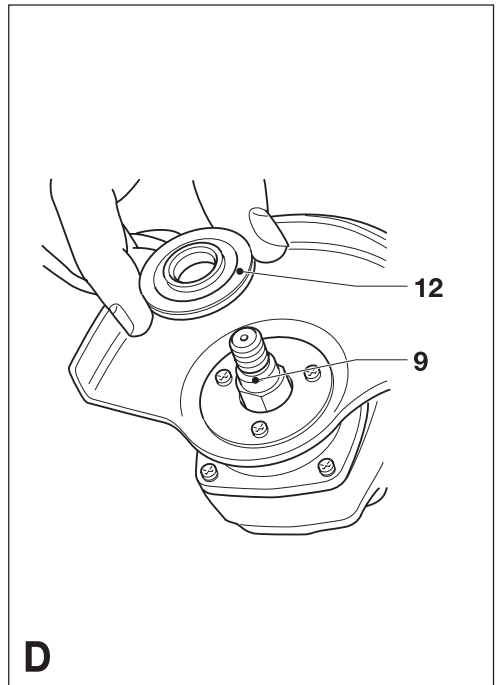
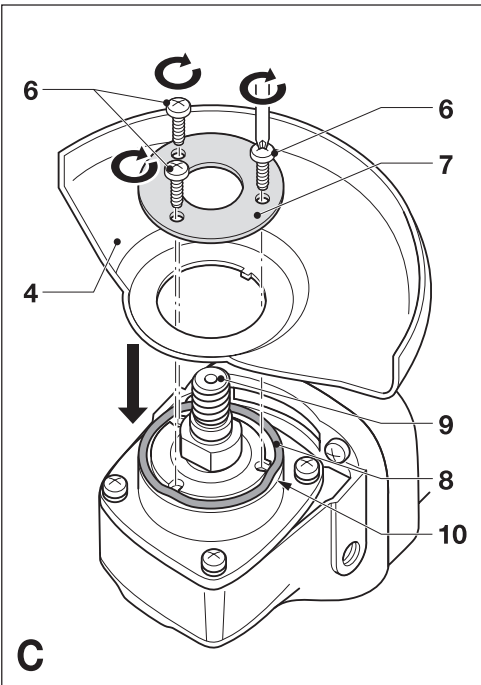
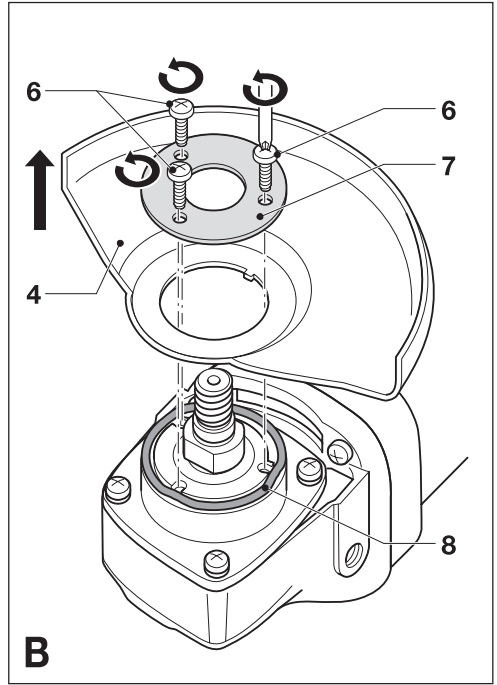
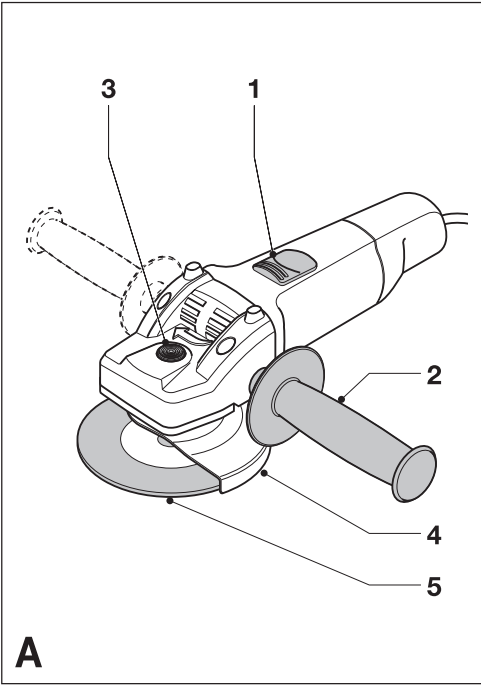


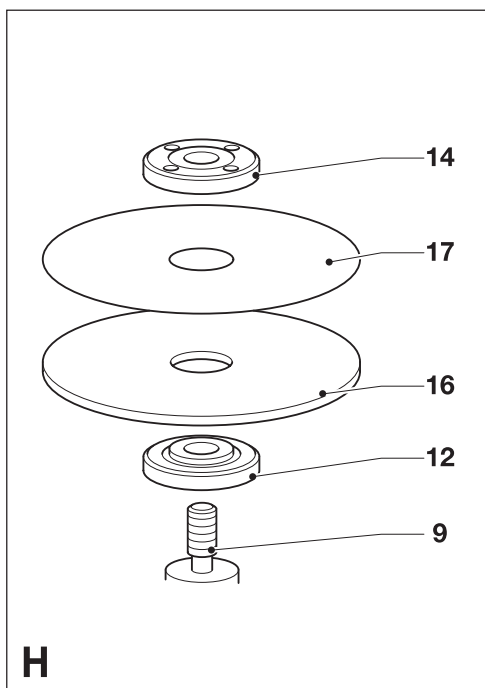
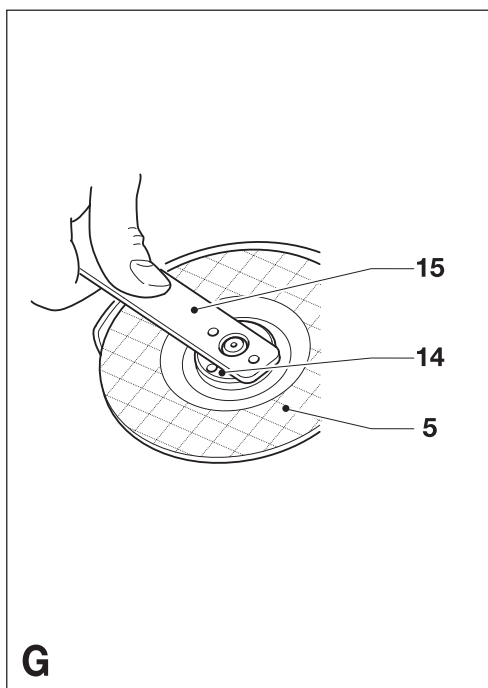
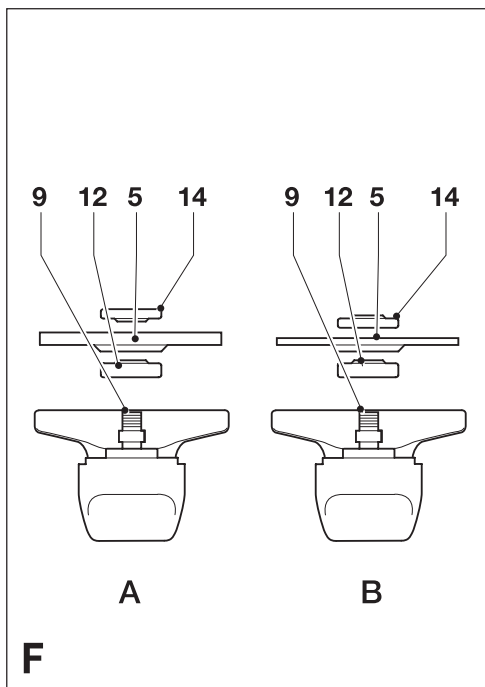
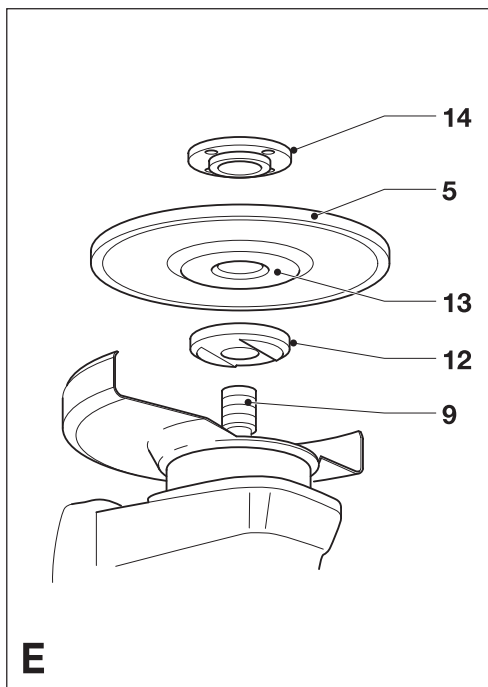
 **BLACK &
DECKER**®

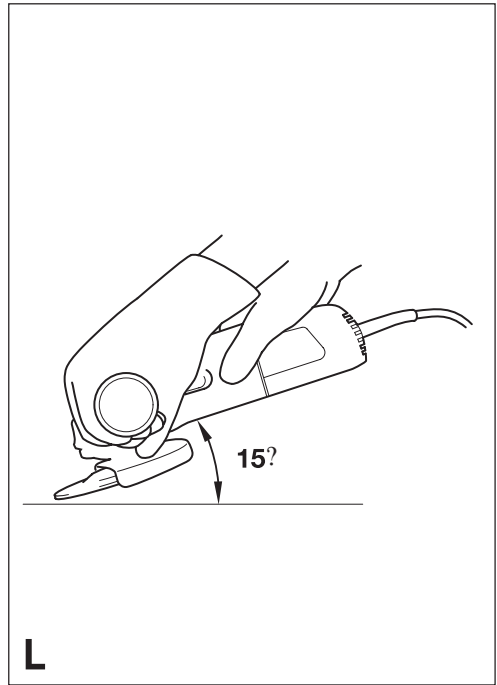
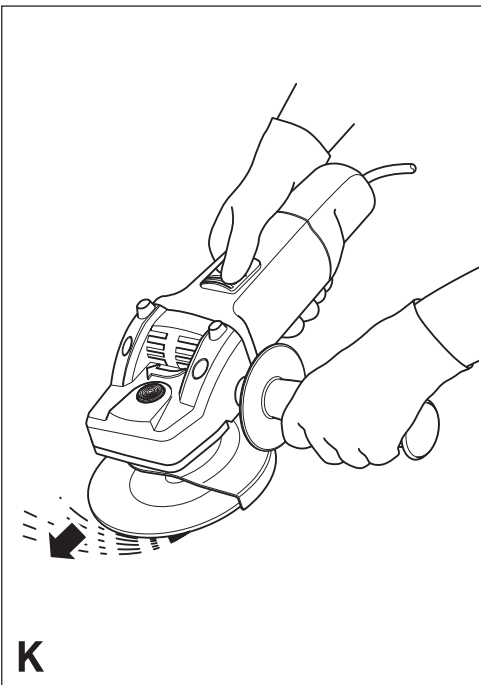
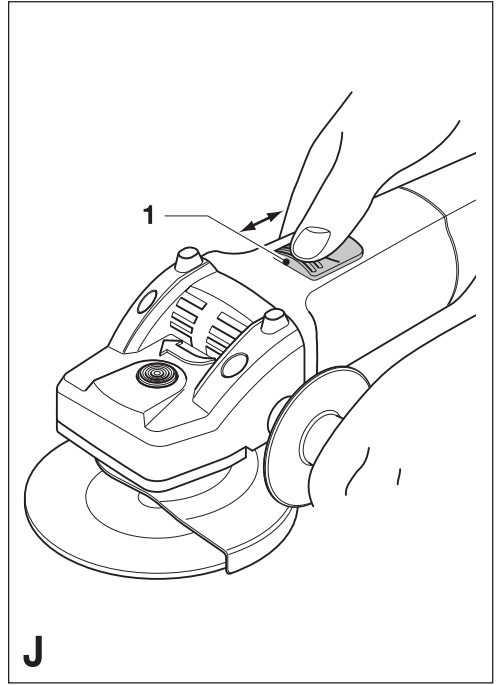
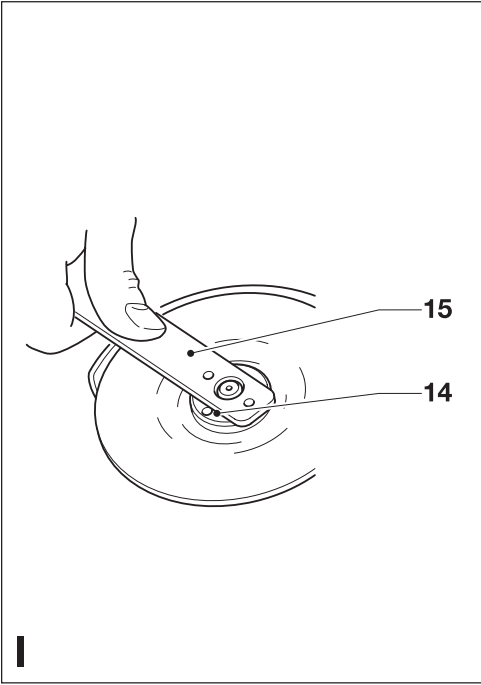


Advertencia: Léase este instructivo antes de usar el producto.
Warning: Read instruction manual before using product.

KG915







AMOLADORA ANGULAR KG915

¡ENHORABUENA!

Ha escogido una herramienta Black & Decker. Nuestro objetivo es ofrecerle herramientas de calidad a un precio asequible y estamos seguros que podrá disfrutar de esta herramienta durante muchos años.

FINALIDAD

Esta amoladora angular Black & Decker ha sido diseñada para esmerilar y cortar metal y mampostería, utilizando el tipo adecuado de disco. Es también idónea para lijar empleando una almohadilla de soporte y un disco de lijar.

Esta herramienta está pensada únicamente para uso doméstico.

INSTRUCCIONES DE SEGURIDAD

Pictogramas

En el presente manual figuran los pictogramas siguientes:



Indica peligro de lesiones, de accidentes mortales o de averías en la herramienta en caso de no respeto de las instrucciones en este manual.



Indica tensión eléctrica.



Lea el manual antes de utilizar la herramienta.



Peligro de incendio.

Conozca su herramienta



- **¡Atencion!** Cuando use herramientas eléctricas, debe seguir siempre las precauciones de seguridad básicas, incluidas las siguientes, a fin de reducir el riesgo de incendios, electrocución, lesiones personales y daños materiales.
- Lea completamente este manual antes de utilizar la herramienta.
- Antes de poner en marcha la herramienta, compruebe que sabe cómo desconectarla en caso de emergencia.
- Mantenga a mano este manual para consultas posteriores.

Generalidades

1. Mantenga limpia el área de trabajo

Un área o un banco de trabajo en desorden aumentan el riesgo de accidentes.

2. Tenga en cuenta el entorno del área de trabajo

No exponga herramientas a la humedad. Procure que el área de trabajo esté bien iluminada. No utilice la herramienta donde exista riesgo de incendio o explosión, p. ej. en la proximidad de líquidos o gases inflamables.

3. ¡Mantenga alejados a los niños!

No permita que niños, otras personas o animales se acerquen al área de trabajo ni toquen la herramienta o el cable de corriente.

4. Vista ropa de trabajo apropiada

No lleve vestidos anchos ni joyas. Estos podrían ser atrapados por piezas en movimiento. Para trabajos en el exterior, se recomienda llevar guantes de goma y calzado de suela antideslizante. Si tiene el pelo largo, téngalo recogido y cubierto.

5. Protección personal

Lleve gafas y guantes de protección. Utilice una mascarilla si el trabajo ejecutado produce polvo u otras partículas volantes. Lleve protectores para los oídos cuando el ruido pueda resultar molesto.

6. Protéjase contra la electrocución

Evite que su cuerpo haga contacto con objetos conectados a tierra (p. ej. tuberías, radiadores, frigoríficos y electrodomésticos en general). Se puede incrementar la seguridad eléctrica utilizando disyuntores de alta sensibilidad (30 mA / 30 mS) para detectar corrientes de fuga.

7. No alargue demasiado su radio de acción

Mantenga un apoyo firme sobre el suelo y conserve el equilibrio en todo momento.

8. Esté siempre alerta

Mire lo que está haciendo. Use el sentido común. No maneje la herramienta cuando está cansado.

9. Sujete bien la pieza de trabajo

Utilice abrazaderas o un torno para sujetar la pieza de trabajo. Es más seguro que sujetarla con la mano y le permite utilizar ambas manos para manejar la herramienta.

10. Conecte los accesorios para la extracción de polvo.

Si se suministran adaptadores para la conexión de accesorios extractores y para el almacenamiento del polvo, asegúrese de que se conectan y utilizan adecuadamente.

11. Retire las llaves de maniobra

Antes de poner la herramienta en marcha, asegúrese de que las llaves y utensilios de reglaje hayan sido retirados.

12. Cables alargadores

Revise el cable alargador antes de utilizarlo por si presenta desperfectos. Al utilizar las herramientas en exteriores, utilice exclusivamente aquellos cables prolongadores diseñados para estas condiciones.

13. Utilice la herramienta adecuada

En este manual se explica para qué uso está destinada la herramienta. No utilice herramientas o dispositivos acoplables de potencia demasiado débil para ejecutar trabajos pesados. La herramienta funcionará mejor y con mayor seguridad al ser utilizada de acuerdo con sus características técnicas. No fuerce la herramienta.

¡Atención! El uso de otros accesorios, adaptadores, o la propia utilización de la herramienta en cualquier forma diferente de las recomendadas en este manual de instrucciones puede constituir un riesgo de lesiones a las personas.

14. Compruebe que no haya piezas averiadas

Antes de usarla, compruebe cuidadosamente que la herramienta y el cable de corriente no presenten desperfectos. Compruebe la posible existencia de piezas móviles mal alineadas o atascadas, la rotura de piezas, el posible daño de protectores e interruptores y cualquier otro aspecto que pueda afectar al funcionamiento de la herramienta. Asegúrese de que la herramienta puede funcionar adecuadamente y cumplir con el cometido para el que ha sido diseñada. No use la herramienta si hay alguna pieza defectuosa o averiada. No utilice la herramienta si no es posible apagar y encender el interruptor. Encargue al servicio técnico autorizado que repare o sustituya las piezas defectuosas o averiadas.

Jamás intente repararla usted mismo.

15. Desenchufe la herramienta

Desenchufe la herramienta cuando no esté usando la herramienta, antes de sustituir piezas, accesorios o acoplamientos, y antes de efectuar revisiones.

16. Evite un arranque involuntario

Procure no tocar el conmutador de encendido/apagado mientras transporta la herramienta. Asegúrese de que la herramienta esté apagada cuando la enchufe.

17. Cuide el cable de alimentación

No arrastre la herramienta tirando del cable, ni tire del cable para desenchufarlo. Proteja el cable del calor, del aceite y de las aristas vivas.

18. Guarde las herramientas que no utiliza

Cuando no las utilice, las herramientas deben guardarse en un lugar seco y cerrado o elevado, fuera del alcance de los niños.

19. Mantenga las herramientas asiduamente

Mantenga sus herramientas afiladas y limpias para trabajar mejor y más seguro. Siga las instrucciones para el mantenimiento y la sustitución de accesorios. Mantenga los mandos y conmutadores secos, limpios y libres de aceite y grasa.

20. Reparaciones

Esta herramienta cumple las normas de seguridad aplicables. Las reparaciones deben llevarse a cabo por personal cualificado, usando piezas de recambio originales; en caso contrario, podría ocasionarse un considerable riesgo para el usuario.

Instrucciones adicionales de seguridad para amoladoras angulares



Lleve gafas protectoras cuando utilice esta herramienta.



Lleve protectores para los oídos cuando utilice esta herramienta.



Lleve guantes cuando utilice esta herramienta.



No corte ni amole metales de poca densidad con un contenido en magnesio superior al 80%, ya que este tipo de metales son inflamables.

- Use únicamente los discos de esmerilar y de corte y los accesorios que se recomiendan en este manual.
- Asegúrese de que la velocidad máxima del disco de esmerilar o de corte supera la velocidad sin carga de la herramienta.
- No corte piezas que requieran una profundidad máxima de corte superior a la del disco de corte.
- No use nunca la herramienta sin la protección, excepto para lijar.
- No ejerza presión en el lateral del disco de esmerilar o de corte.
- Use esta herramienta sólo como herramienta de mano.

Lijado

- Utilice una mascarilla contra el polvo siempre que esté lijando.
- Elimine a fondo todo el polvo después de lijar.
- Ponga cuidado cuando lije pinturas con posible contenido de plomo o algunos tipos de maderas y metales que puedan producir polvo tóxico.
 - Utilice una mascarilla contra el polvo diseñada específicamente para proteger contra el polvo y las emanaciones de pinturas con plomo, y asegúrese de que las demás personas que se encuentren dentro de, o que penetren en el área de trabajo también esté protegidas.
 - No permita la entrada de niños ni de mujeres embarazadas al área de trabajo.
 - No ingiera alimentos ni bebidas, ni fume en el área de trabajo.
 - Deshágase de las partículas de polvo y demás residuos de un modo seguro.

SEGURIDAD ELÉCTRICA

El motor eléctrico ha sido diseñado para un solo voltaje. Compruebe siempre que el voltaje de la red corresponde al valor indicado en la placa de características.



La herramienta tiene doble aislamiento, conforme a la norma EN 50144; por consiguiente, no se requiere conexión a tierra.

Utilización de un cable de prolongación

Use un cable de prolongación aprobado, adecuado para la potencia de esta herramienta (véanse las características técnicas). La sección mínima de conductor es de 1,5 mm². Antes de utilizar la herramienta, revise el cable de alimentación de corriente para ver si presenta indicios de daños, envejecimiento o desgaste. Reemplace el cable alargador si estuviera dañado o defectuoso. Si utiliza un carrete de cable, desenrolle siempre el cable completamente. El empleo de cable de prolongación no adecuado para la entrada de corriente de la herramienta, o cable dañado o defectuoso, puede dar lugar a posibles incendios o descargas eléctricas.

CONTENIDO DE LA CAJA

La caja contiene:

- 1 Amoladora angular
- 1 Mango lateral
- 1 Disco para esmerilar
- 1 Conjunto de brida
- 1 Llave de ajuste
- 1 Manual de instrucciones

Desembale con cuidado todas las piezas

VISTA GENERAL (fig. A)

1. Conmutador ON/OFF (encendido/apagado)
2. Mango lateral
3. Cierre de husillo
4. Protección
5. Disco para esmerilar o para cortar

MONTAJE



Antes de intentar realizar cualquiera de las operaciones siguientes, asegúrese de que la herramienta está desconectada y desenchufada, así como que el disco se ha dejado de girar.

Retirada y reinstalación de la protección



No use nunca la herramienta sin la protección, excepto para lijar.

Retirada (fig. B)

Esta herramienta va provista de una protección. Para realizar exclusivamente operaciones de lijado, puede retirar la protección de la siguiente manera:

- Retire la brida exterior, el disco y la brida interior como se describe a continuación.
- Utilice un destornillador para retirar los tornillos (8).
- Retire la brida (7), la protección (4) y la arandela del resorte (8). Ponga cuidado al almacenar estas piezas.

Reinstalación (fig. C)

- Coloque la herramienta sobre una mesa, con el husillo (9) hacia arriba.
- Coloque la arandela del resorte (8) sobre el husillo ubicándola sobre el hombro (10).
- Coloque la protección en la herramienta tal y como se indica.
- Coloque la brida (11) sobre el husillo situando los salientes mirando hacia la protección. Asegúrese de que los orificios de la brida se alineen con los orificios de los tornillos.
- Sujete la brida con los tornillos (6). Asegúrese de que los tornillos queden apretados fuertemente y que se pueda hacer girar la protección.

Acoplar el mango lateral (fig. A)



Use siempre el mango lateral.

- Atornille el mango lateral (2) dentro de uno de los agujeros de montaje de la herramienta.

Fijación y desmontaje de los discos de esmerilar o de cortar (fig. A, D y G)



Use siempre el tipo correcto de disco en su trabajo. Use siempre discos con el diámetro y diámetro interior correctos (consulte los datos técnicos)- El grosor máximo de los discos de esmerilar es 6 mm, y de los discos de corte 3,5 mm.

Montaje

- Si se ha retirado, coloque la protección tal como se indica anteriormente.
- Coloque la brida interior (12) sobre el husillo (9) tal como se muestra (fig. D). Asegúrese de que la brida está correctamente colocada en los lados planos del husillo.
- Coloque el disco (5) sobre el husillo (9) tal como se muestra (fig. E). Si el disco tiene el centro levantado (13), asegúrese de que este centro levantado está encarado con la brida interior.
- Asegúrese de que el disco encaja correctamente en la brida interior.
- Coloque la brida exterior (14) sobre el husillo. Cuando monte un disco de esmerilar, el centro levantando de la brida exterior debe estar encarado hacia el disco (A en fig. F). Cuando monte un disco de corte, el centro levantando de la brida exterior debe estar alejado del disco (B en fig. F).
- Mantenga presionado el cierre del husillo (3) y apriete la brida exterior empleando la llave de doble tetón (15) (fig. A y G). Asegúrese de que la brida exterior se instala correctamente para el disco que se utilice y que éste queda fuertemente sujeto.

Retirada

- Mantenga presionado el cierre del husillo (3) y afloje la brida exterior (14) empleando la llave de doble tetón (15) (fig. A y G).
- Retire la brida exterior (14) y el disco (5).

Colocación y extracción de los discos lijadores (fig. A, H & I)

Para lijado, se necesita una almohadilla de soporte. Esta almohadilla se puede adquirir, como accesorio, en un concesionario Black & Decker.

Montaje

- Retire la protección como se ha descrito anteriormente.
- Coloque la brida interior (12) sobre el husillo (9) tal como se muestra (fig. H). Asegúrese de que la brida está correctamente colocada en los lados planos del husillo.
- Coloque la almohadilla de soporte (16) sobre el husillo.
- Coloque el disco para lijar (17) sobre la almohadilla de soporte.
- Coloque la brida exterior (14) sobre el husillo con el centro elevado alejado del disco.
- Mantenga presionado el cierre del husillo (3) y apriete la brida exterior empleando la llave de doble tetón (15) (fig. A e I). Asegúrese de que la brida exterior se encuentra instalada correctamente y que el disco está fuertemente sujeto.

Retirada

- Mantenga presionado el cierre del husillo (3) y afloje la brida exterior (14) empleando la llave de doble tetón (15) (fig. A e I).
- Retire la brida exterior (14), el disco de lijar (17) y la almohadilla de soporte (16).



Después de lijar, vuelva a montar la protección en la herramienta.

USO



Deje que la herramienta funcione a su ritmo. No la sobrecargue.

- Guiar con cuidado el cable para evitar que se corte de manera accidental
- Prepárese para recibir un chorro de chispas en el momento en que el disco de esmerilado o de corte toque la pieza de trabajo.
- Coloque siempre la herramienta de forma que el protector le proteja eficazmente del disco de esmerilar o cortar.



Lleve gafas protectoras cuando utilice esta herramienta.

Encendido y apagado (fig. J)

- Para encender el aparato, deslice el interruptor on/off (1) hacia delante. Tenga en cuenta que la herramienta sigue funcionando al soltar el interruptor
- Para apagar la herramienta, pulse la parte trasera del interruptor on/off.

Consejos para un uso óptimo

- Sujete firmemente la herramienta con una mano alrededor del mango lateral y con la otra alrededor de la carcasa del motor (fig. K).
- Cuando esté esmerilando, mantenga siempre un ángulo de 15° aproximadamente entre el disco y la superficie de la pieza de trabajo (fig. L).

MANTENIMIENTO

Su herramienta Black & Decker está diseñada para funcionar durante un largo período de tiempo con un mantenimiento mínimo. El funcionamiento satisfactorio continuado depende de un cuidado apropiado y una limpieza periódica de la herramienta.



Antes de realizar cualquier tipo de mantenimiento, apague y desenchufe la herramienta.

- Limpie periódicamente las ranuras de ventilación de la herramienta con un cepillo suave o con un paño seco.
- Limpie periódicamente la carcasa del motor con un paño húmedo. No utilice ninguna sustancia limpiadora abrasiva o que contenga disolventes.

Pueden consultar la dirección de su **servicio** en la lista de Centros de Servicio en Latinoamérica incluida con esta herramienta o poniéndose en contacto con la oficina local de Black & Decker en la dirección que se indica al final de este manual.

Características técnicas

		KG915
Voltaje AR, B2C, B2		220V
Voltaje B3, BR		120V/127V
Potencia absorbida	W	900
Velocidad sin carga	min-1	10.000
Diámetro del disco	mm	115
Diámetro interior del disco	mm	22
Dimensión del husillo		5/8"-11 / M14
Peso	kg	2,1

ANGLE GRINDER KG915

CONGRATULATIONS!

You have chosen a Black & Decker tool. Our aim is to provide quality tools at an affordable price. We hope that you will enjoy using this tool for many years.

INTENDED USE

Your Black & Decker angle grinder has been designed for cutting metal and masonry using the appropriate type of cutting or grinding disc. It is also suitable for sanding using a backing pad and sanding disc. This tool is intended for consumer use only.

SAFETY INSTRUCTIONS

Warning symbols

The following symbols are used in this manual:



Denotes risk of personal injury, loss of life or damage to the tool in case of non-observance of the instructions in this manual.



Denotes risk of electric shock.



Read the manual prior to operation.



Fire hazard.

Know your tool



- ◆ **Warning!** When using mains-powered tools, basic safety precautions, including the following, should always be followed to reduce the risk of fire, electric shock, personal injury and material damage.
- ◆ Read all of this manual carefully before operating the tool.
- ◆ Before operating the tool, make sure that you know how to switch the tool off in an emergency.
- ◆ Retain this manual for future reference.

General

1. Keep work area clean

Cluttered areas and benches can cause accidents.

2. Consider work area environment

Do not expose the tool to rain. Do not use the tool in damp or wet conditions. Keep the work area well lit. Do not use the tool where there is a risk of causing fire or explosion, e.g. in the presence of flammable liquids and gases.

3. Keep children away

Do not allow children, visitors or animals to come near the work area or to touch the tool or mains cable.

4. Dress properly

Do not wear loose clothing or jewellery, as these can be caught in moving parts. Preferably wear rubber gloves and non-slip footwear when working outdoors. Wear protective hair covering to keep long hair out of the way.

5. Personal protection

Always use safety glasses. Use a face or dust mask whenever the operations may produce dust or flying particles. Wear ear protection whenever the sound level seems uncomfortable.

6. Guard against electric shock

Prevent body contact with earthed or grounded surfaces (e.g. pipes, radiators, cookers and refrigerators). Electric safety can be further improved by using a high-sensitivity (30 mA / 30 mS) residual current device (RCD).

7. Do not overreach

Keep proper footing and balance at all times.

8. Stay alert

Watch what you are doing. Use common sense. Do not operate the tool when you are tired.

9. Secure workpiece

Use clamps or a vice to hold the workpiece. It is safer and it frees both hands to operate the tool.

10. Connect dust extraction equipment

If devices are provided for the connection of dust extraction and collection facilities, ensure that these are connected and properly used.

11. Remove adjusting keys and wrenches

Always check that adjusting keys and wrenches are removed from the tool before operating the tool.

12. Extension cables

Before use, inspect the extension cable and replace if damaged. When using the tool outdoors, only use extension cables intended for outdoor use.

13. Use appropriate tool

The intended use is described in this instruction manual. Do not force small tools or attachments to do the job of a heavy-duty tool. The tool will do the job better and safer at the rate for which it was intended. Do not force the tool.

Warning! The use of any accessory or attachment or performance of any operation with this tool other than those recommended in this instruction manual may present a risk of personal injury.

14. Check for damaged parts

Before use, carefully check the tool and mains cable for damage. Check for misalignment and seizure of moving parts, breakage of parts, damage to guards and switches and any other conditions that may affect its operation. Ensure that the tool will operate properly and perform its intended function. Do not use the tool if any part is damaged or defective. Do not use the tool if the switch does not turn it on and off. Have any damaged or defective parts repaired or replaced by an authorised repair agent. Never attempt any repairs yourself.

15. Unplug the tool

Unplug the tool when it is not in use, before changing any parts of the tool, accessories or attachments and before servicing.

16. Avoid unintentional starting

Do not carry the tool with a finger on the on/off switch. Be sure that the tool is switched off when plugging in.

17. Do not abuse cord

Never carry the tool by its cord or pull it to disconnect from the socket. Keep the cord away from heat, oil and sharp edges.

18. Store idle tools

When not in use, tools should be stored in a dry, locked up or high place, out of reach of children.

19. Maintain tools with care

Keep cutting tools sharp and clean for better and safer performance. Follow the instructions for maintenance and changing accessories.

Keep handles and switches dry, clean and free from oil and grease.

20. Repairs

This tool complies with relevant safety requirements. Repairs should only be carried out by qualified persons using original spare parts; otherwise this may result in considerable danger to the user.

Additional safety instructions for angle grinders



Wear safety glasses or goggles when operating this tool.



Wear ear protection when operating this tool.



Wear gloves when operating this tool.



Do not cut or grind light metal with a magnesium content exceeding 80%, since this type of metal is flammable.

- ◆ Only use grinding and cutting discs and other accessories recommended in this manual.
- ◆ Make sure that the maximum speed of the grinding or cutting disc exceeds the no-load speed of the tool.
- ◆ Do not cut workpieces requiring a maximum depth of cut exceeding that of the cutting disc.
- ◆ Never use the tool without the guard, except for sanding.
- ◆ Do not exert side pressure on the grinding or cutting disc.
- ◆ Use this tool only as a hand held tool.

Sanding

- ◆ Wear a dust mask whenever sanding.
- ◆ Thoroughly remove all dust after sanding.
- ◆ Take special care when sanding paint which is possibly lead based or when sanding some woods and metal which may produce toxic dust:
 - Wear a dust mask specifically designed for protection against lead paint dust and fumes and ensure that persons within or entering the work area are also protected.

- Do not let children or pregnant women enter the work area.
- Do not eat, drink or smoke in the work area.
- Dispose of dust particles and any other debris safely.

ELECTRICAL SAFETY

The electric motor has been designed for one voltage only. Always check that the power supply corresponds to the voltage on the rating plate.



This tool is double insulated in accordance with EN 50144; therefore no earth wire is required.

Using an extension cable

Always use an approved extension cable suitable for the power input of this tool (see technical data). Before use, inspect the extension cable for signs of damage, wear and ageing. Replace the extension cable if damaged or defective. When using a cable reel, always unwind the cable completely. Use of an extension cable not suitable for the power input of the tool or which is damaged or defective may result in a risk of fire and electric shock.

PACKAGE CONTENTS

The package contains:

- 1 Angle grinder
- 1 Side handle
- 1 Grinding or cutting disc
- 1 Flange set
- 1 Two-pin spanner
- 1 Instruction manual

- ◆ Carefully unpack all parts.

OVERVIEW (fig. A)

1. On/off switch
2. Side handle
3. Spindle lock
4. Guard
5. Grinding or cutting disc

ASSEMBLY



Before attempting any of the following operations, make sure that the tool is switched off and unplugged and that the disc has stopped rotating.

Removing and refitting of the guard



Never use the tool without the guard, except when sanding.

Removing (fig. B)

This tool is fitted with a guard. For sanding only, you can remove the guard as follows.

- ◆ Remove the outer flange, disc and inner flange as described below.
- ◆ Use a screwdriver to remove the screws (6).
- ◆ Remove the flange (7), guard (4) and spring washer (8). Store these parts carefully.

Refitting (fig. C)

- ◆ Place the tool on a table, with the spindle (9) facing up.
- ◆ Place the spring washer (8) over the spindle and locate it on the shoulder (10).
- ◆ Place the guard onto the tool as shown.
- ◆ Place the flange (11) over the spindle with the protruding pips towards the guard. Make sure that the holes in the flange align with the screw holes.
- ◆ Secure the flange with the screws (6). Make sure that the screws are fully tight and that the guard can be rotated.

Fitting the side handle (fig. A)



Always use the side handle.

- ◆ Screw the side handle (2) into one of the mounting holes in the tool.

Fitting and removing grinding or cutting discs (fig. A, D - G)



Always use the correct type of disc for your application. Always use discs with the correct diameter and bore size (see technical data).

The maximum thickness for grinding discs is 6 mm, for cutting discs 3.5 mm.

Fitting

- ◆ If it has been removed, fit the guard as described above.
- ◆ Place the inner flange (12) onto the spindle (9) as shown (fig. D). Make sure that the flange is correctly located on the flat sides of the spindle.
- ◆ Place the disc (5) onto the spindle (9) as shown (fig. E). If the disc has a raised centre (13), make sure that the raised centre faces the inner flange.
- ◆ Make sure that the disc locates correctly on the inner flange.
- ◆ Place the outer flange (14) onto the spindle. When fitting a grinding disc, the raised centre on the outer flange must face towards the disc (A in fig. F). When fitting a cutting disc, the raised centre on the outer flange must face away from the disc (B in fig. F).
- ◆ Keep the spindle lock (3) depressed and tighten the outer flange using the two-pin spanner (15) (fig. A & G). Make sure that the outer flange is fitted correctly for the type of disc used and that the disc is clamped tightly.

Removing

- ◆ Keep the spindle lock (3) depressed and loosen the outer flange (14) using the two-pin spanner (15) (fig. A & G).
- ◆ Remove the outer flange (14) and the disc (5).

Fitting and removing sanding discs (fig. A, H & I)

For sanding, a backing pad is required. The backing pad is available from your Black & Decker dealer as an accessory.

Fitting

- ◆ Remove the guard as described above.
- ◆ Place the inner flange (12) onto the spindle (9) as shown (fig. H). Make sure that the flange is correctly located on the flat sides of the spindle.
- ◆ Place the backing pad (16) onto the spindle.
- ◆ Place the sanding disc (17) onto the backing pad.
- ◆ Place the outer flange (14) onto the spindle with the raised centre facing away from the disc.
- ◆ Keep the spindle lock (3) depressed and tighten the outer flange using the two-pin spanner (15) (fig. A & I). Make sure that the outer flange is fitted correctly and that the disc is clamped tightly.

Removing

- ◆ Keep the spindle lock (3) depressed and loosen the outer flange (14) using the two-pin spanner (15) (fig. A & I).
- ◆ Remove the outer flange (14), the sanding disc (17) and the backing pad (16).



After sanding, refit the guard on the tool.

USE



Let the tool work at its own pace. Do not overload.

- ◆ Carefully guide the cable in order to avoid accidentally cutting it.
- ◆ Be prepared for a stream of sparks when the grinding or cutting disc touches the workpiece.
- ◆ Always position the tool in such a way that the guard provides optimum protection from the grinding or cutting disc.



Wear safety glasses or goggles when operating this tool.

Switching on and off (fig. J)

- ◆ To switch on, slide the on/off switch (1) forward. Note that the tool will continue running when you release the switch.
- ◆ To switch off, press the rear part of the on/off switch.

Hints for optimum use

- ◆ Firmly hold the tool with one hand around the side handle and the other hand around the motor housing (fig. K).
- ◆ When grinding, always maintain an angle of approx. 15° between the disc and the workpiece surface (fig. L).

MAINTENANCE

Your Black & Decker tool has been designed to operate over a long period of time with a minimum of maintenance. Continuous satisfactory operation depends upon proper tool care and regular cleaning.



Before performing any maintenance, switch off and unplug the tool.

- ◆ Regularly clean the ventilation slots in your tool using a soft brush or dry cloth.
- ◆ Regularly clean the motor housing using a damp cloth. Do not use any abrasive or solvent-based cleaner.

You can check the location of your nearest authorized repair agent by contacting your local Black & Decker office at the address indicated in this manual.

Technical data

	KG915
Voltage AR, B2, B2C	220V
Voltage B3, BR	120V/127V
Power input	W 900
No-load speed	min ⁻¹ 10,000
Disc diameter	mm 115
Disc bore	mm 2
Spindle size	5/8"-11 / M14
Weight	kg 2.1

Solamente para propósito de Argentina:
Importado por: Black & Decker Argentina S.A.
Pacheco Trade Center
Colectora Este de Ruta Panamericana
Km. 32.0 El Talar de Pacheco
Partido de Tigre
Buenos Aires (B1618FBQ)
República de Argentina
No. de Importador: 1146/66
Tel. (011) 4726-4400

Imported by/Importado por:
Black & Decker do Brasil Ltda.
Rod. BR 050, s/n° - Km 167
Dist. Industrial II
Uberaba ^ MG ^ Cep: 38064-750
CNPJ: 53.296.273/0001-91
Insc. Est.: 701.948.711.00-98
S.A.C.: 0800-703-4644

Solamente para propósitos de CCA
Importado por: Black & Decker LLC
Calle Miguel Brostella Final
Edificio Milano I, Mezanine 5,6 y 7
El Dorado, Panama
Tel. 507-360.5700

Solamente para propósitos de Colombia
Importado por: Black & Decker de Colombia, S.A.
Carrera 85D # 51-65, Bodega 23
Complejo Logístico San Cayetano
Bogota - Colombia
Tel. 744-7100

Solamente para propósito de Chile:
Importado por: Black & Decker de Chile, S.A.
Av. Pdte. Eduardo Frei M. 6001-67 Conchalí
Santiago de Chile
Tel. (56-2) 687 1700

Solamente para propósito de México:
Importado por: Black & Decker S.A. de C.V.
Bosques de Cidros, Acceso Radiatas No.42
3a. Sección de Bosques de las Lomas
Delegación Cuajimalpa,
05120, México, D.F.
Tel. (52) 555-326-7100
R.F.C.: BDE810626-1W7

Black & Decker del Perú S.A.
Av. Enrique Meiggs 227.
Pque. Industrial - Callao
Teléfono: (511) 452-5577
RUC 20266596805

Impreso en China
Printed in China

478306-00
09/14/07