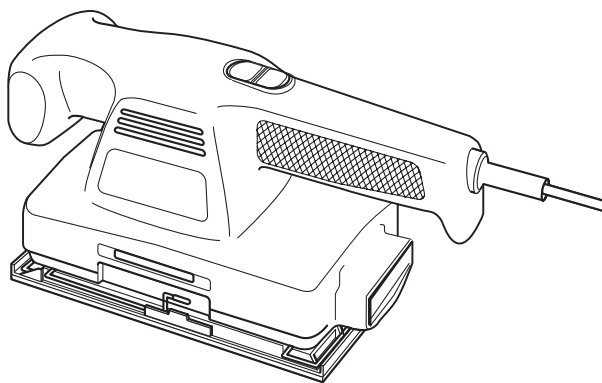


# **BLACK & DECKER®**

Lijadora para Acabados  
Lixadeira para Acabados  
Finishing Sander

## **MANUAL DE INSTRUCCIONES MANUAL DE INSTRUÇÕES INSTRUCTION MANUAL**

Cat. N° CD450



Español	2
Português	11
English	18

**ADVERTENCIA: LEASE ESTE INSTRUCTIVO ANTES DE USAR EL PRODUCTO.  
ADVERTÊNCIA: LEIA ESTAS INSTRUÇÕES ANTES DE USAR O PRODUTO.  
WARNING: READ INSTRUCTION MANUAL BEFORE USING PRODUCT.**

## NORMAS GENERALES DE SEGURIDAD

**⚠ ADVERTENCIA:** Lea todas las instrucciones. El incumplimiento de las instrucciones enumeradas debajo puede provocar descarga eléctrica, incendio o lesiones graves. El término “herramienta eléctrica” incluido en todas las advertencias enumeradas a continuación hace referencia a su herramienta eléctrica operada con corriente (alámbrica) o a su herramienta eléctrica operada con baterías (inalámbrica).

### CONSERVE ESTAS INSTRUCCIONES

#### 1) Seguridad en el área de trabajo

- a) **Mantenga el área de trabajo limpia y bien iluminada.** *Las áreas abarrotadas y oscuras propician accidentes.*
- b) **No opere herramientas eléctricas en atmósferas explosivas, como ambientes donde se encuentran líquidos, gases o polvo inflamables.** *Las herramientas eléctricas originan chispas que pueden encender el polvo o los vapores.*
- c) **Mantenga a los niños y espectadores alejados de la herramienta eléctrica en funcionamiento.** *Las distracciones pueden provocar la pérdida de control.*

#### 2) Seguridad eléctrica

- a) **Los enchufes de la herramienta eléctrica deben adaptarse al tomacorriente. Nunca modifique el enchufe de ninguna manera. No utilice ningún enchufe adaptador con herramientas eléctricas con conexión a tierra.** *Los enchufes no modificados y que se adaptan a los tomacorrientes reducirán el riesgo de descarga eléctrica.*
- b) **Evite el contacto corporal con superficies puestas a tierra, como por ejemplo tuberías, radiadores, rangos y refrigeradores.** *Existe mayor riesgo de descarga eléctrica si su cuerpo está puesto a tierra.*
- c) **No exponga las herramientas eléctricas a la lluvia o a condiciones de humedad.** *Si ingresa agua a una herramienta eléctrica, aumentará el riesgo de descarga eléctrica.*
- d) **No maltrate al cable. Nunca utilice el cable para transportar, tirar o desenchufar la herramienta eléctrica. Mantenga el cable lejos del calor, aceite, bordes afilados o piezas móviles.** *Los cables dañados o enredados aumentan el riesgo de descarga eléctrica.*
- e) **Al operar una herramienta eléctrica en el exterior, utilice un cable prolongador adecuado para tal uso.** *Utilice un cable adecuado para uso en exteriores a fin de reducir el riesgo de descarga eléctrica.*

#### 3) Seguridad personal

- a) **Permanezca alerta, controle lo que está haciendo y utilice el sentido común cuando emplee una herramienta eléctrica. No utilice una herramienta eléctrica si está cansado o bajo el efecto de drogas, alcohol o medicamentos.** *Un momento de descuido mientras se opera una herramienta eléctrica podría provocar daños personales graves.*
- b) **Use equipo de seguridad. Siempre utilice protección para los ojos.** *El equipo de seguridad, como las máscaras para polvo, el calzado de seguridad antideslizante, los cascos o la protección auditiva utilizados para condiciones adecuadas reducirán las lesiones personales.*
- c) **Evite el encendido por accidente. Asegúrese de que el interruptor esté en la posición de apagado antes de enchufar la herramienta.** *Transportar herramientas eléctricas con su dedo apoyado sobre el interruptor o enchufar herramientas eléctricas con el interruptor en posición de encendido puede propiciar accidentes.*
- d) **Retire las clavijas de ajuste o llaves de tuercas antes de encender la herramienta eléctrica.** *Una llave de tuercas o una clavija de ajuste que se deje conectada a una pieza giratoria de la herramienta eléctrica pueden provocar lesiones personales.*
- e) **No se estire. Conserve el equilibrio adecuado y manténgase parado correctamente en todo momento.** *Esto permite un mejor control de la herramienta eléctrica en situaciones inesperadas.*

- f) **Vístase apropiadamente. No use ropas holgadas ni joyas. Mantenga el cabello, las ropas y los guantes alejados de las piezas móviles. Las ropas holgadas, las joyas o el cabello largo pueden quedar atrapados en las piezas móviles.** *Los orificios de ventilación suelen cubrir piezas móviles, por lo que también se deben evitar.*
- g) **Si se suministran dispositivos para la conexión de accesorios para la recolección y extracción de polvo, asegúrese de que estén conectados y se utilicen correctamente.** *El uso de estos dispositivos puede reducir los peligros relacionados con el polvo.*
- 4) **Uso y mantenimiento de la herramienta eléctrica**
- a) **No fuerce la herramienta eléctrica. Utilice la herramienta eléctrica correcta para el trabajo que realizará.** *La herramienta eléctrica correcta hará el trabajo mejor y más seguro a la velocidad para la que fue diseñada.*
- b) **No utilice la herramienta eléctrica si no puede encenderla o apagarla con el interruptor.** *Toda herramienta eléctrica que no puede ser controlada mediante el interruptor es peligrosa y debe ser reparada.*
- c) **Desconecte el enchufe de la fuente de energía y/o el paquete de baterías de la herramienta eléctrica antes de realizar ajustes, cambiar accesorios o almacenar herramientas eléctricas.** *Estas medidas de seguridad preventivas reducen el riesgo de encender la herramienta eléctrica en forma accidental.*
- d) **Guarde las herramientas eléctricas que no están en uso fuera del alcance de los niños y no permita que otras personas no familiarizadas con ella o con estas instrucciones operen la herramienta.** *Las herramientas eléctricas son peligrosas en las manos de usuarios no entrenados.*
- e) **Mantenimiento de las herramientas eléctricas. Controle que no haya piezas móviles mal alineadas o trabadas, piezas rotas y toda otra situación que pueda afectar el funcionamiento de las herramientas eléctricas. Si encuentra daños, haga reparar la herramienta eléctrica antes de utilizarla.** *Se producen muchos accidentes a causa de las herramientas eléctricas que carecen de un mantenimiento adecuado.*
- f) **Mantenga las herramientas de corte afiladas y limpias.** *Las herramientas de corte con mantenimiento adecuado, con los bordes de corte afilados son menos propensas a trabarse y son más fáciles de controlar.*
- g) **Utilice la herramienta eléctrica, los accesorios y las brocas de la herramienta, etc. de acuerdo con estas instrucciones y de la forma prevista para el tipo de herramienta eléctrica en particular, teniendo en cuenta las condiciones de trabajo y el trabajo que debe realizarse.** *El uso de la herramienta eléctrica para operaciones diferentes de aquéllas para las que fue diseñada puede provocar una situación peligrosa.*
- 5) **Mantenimiento**
- a) **Haga que una persona de reparaciones calificada realice el mantenimiento de su herramienta eléctrica y utilice piezas de repuesto idénticas solamente.** *Esto garantizará la seguridad de la herramienta eléctrica.*

## **NORMAS DE SEGURIDAD ESPECIFICAS**

- **Cuando realice una operación donde la herramienta de corte pueda tocar cables eléctricos ocultos o su propio cable, sostenga la herramienta por las superficies de agarre aisladas.** El contacto con un cable con "corriente eléctrica" hará que las partes metálicas expuestas de la herramienta tengan "corriente eléctrica" y el operador sufra una descarga eléctrica.
- **Utilice abrazaderas u otra forma práctica para asegurar y sostener la pieza de trabajo sobre una plataforma estable.** Sostener el trabajo con la mano o contra el cuerpo no brinda la estabilidad requerida y puede llevar a la pérdida del control.

⚠ **ADVERTENCIA : USE SIEMPRE LENTES DE SEGURIDAD.** Los anteojos de uso diario NO son lentes de seguridad. Utilice también máscaras faciales o para polvo. UTILICE SIEMPRE EQUIPOS DE SEGURIDAD CERTIFICADOS.

**⚠ ADVERTENCIA:** Algunas partículas originadas al lijar, aserrar, amolar, taladrar y realizar otras actividades de construcción contienen productos químicos que producen cáncer, defectos de nacimiento y otros problemas reproductivos. Algunos ejemplos de estos productos químicos son:

- el plomo de las pinturas de base plomo,
- la sílice cristalina de ladrillos, cemento y otros productos de mampostería,
- el arsénico y el cromo de la madera con tratamiento químico (CCA).

El riesgo derivado de estas exposiciones varía según la frecuencia con la que se realice este tipo de trabajo. Para reducir la exposición a estos productos químicos: se recomienda trabajar en áreas bien ventiladas y usar equipos de seguridad aprobados, como las máscaras para polvo especialmente diseñadas para filtrar las partículas microscópicas.

• **Evite el contacto prolongado con el polvo de lijado, serruchado, granulado, perforado y otras actividades de construcción. Utilice vestimenta de protección y lave las zonas expuestas con jabón y agua.** Si permite que el polvo entre en su boca, ojos o entre en contacto con su piel esto puede causar la absorción de productos químicos dañinos.

**⚠ ADVERTENCIA:** El uso de esta herramienta puede generar o dispersar partículas de polvo, que pueden causar lesiones respiratorias permanentes y graves u otras lesiones. Use siempre protección respiratoria aprobada por NIOSH/OSHA (Instituto Nacional de Salud y Seguridad Ocupacional de EE.UU./Administración de la Salud y Seguridad Ocupacional de EE.UU.) apropiada para la exposición al polvo. Aleje las partículas de la cara y el cuerpo.

**⚠ PRECAUCIÓN:** Utilice una protección auditiva apropiada durante el uso. En determinadas condiciones y con utilizaciones prolongadas, el ruido generado por este producto puede favorecer la pérdida de audición.

## PAUTAS DE SEGURIDAD/DEFINICIONES

Es importante que lea y comprenda este manual. La información que contiene se relaciona con la protección de SU SEGURIDAD y la PREVENCIÓN DE PROBLEMAS. Los símbolos que siguen se utilizan para ayudarlo a reconocer esta información.

**⚠ PELIGRO:** indica una situación de peligro inminente que, si no se evita, provocará la muerte o lesiones graves.

**⚠ ADVERTENCIA:** indica una situación de peligro potencial que, si no se evita, provocará la muerte o lesiones graves.

**⚠ PRECAUCIÓN:** indica una situación de peligro potencial que, si no se evita, provocará lesiones leves o moderadas.

**PRECAUCIÓN:** utilizado sin el símbolo de alerta de seguridad indica una situación de peligro potencial que, si no se evita, puede provocar daños en la propiedad.

*La etiqueta de su herramienta puede incluir los siguientes símbolos.*

V.....volts  
Hz.....hertz  
min.....minutos

*corriente directa*

==== ☐ .....construcción clase II

⚠ .....símbolo de alerta seguridad

A.....amperes  
W.....watts  
~ .....corriente alterna  
no.....velocidadsin carga

⊕ .....terminales de conexión a tierra  
.../min....revoluciones o reciprocaciones  
por minuto

**Motor** Un voltaje menor causará pérdida de potencia y puede resultar en sobrecalentamiento. Todas las herramientas Black & Decker han sido probadas en la fábrica; si esta herramienta no funciona, revise la alimentación eléctrica.

## Uso de cables de extensión

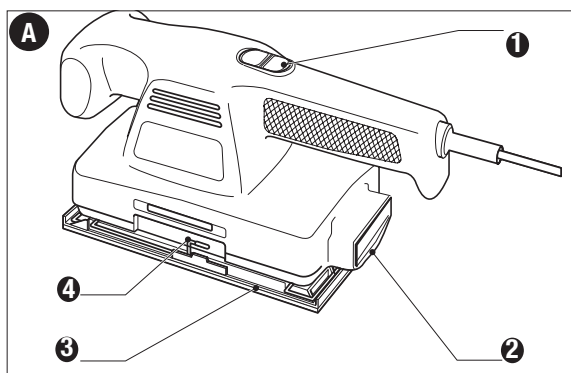
Asegúrese que el cable de extensión esté en buenas condiciones antes de usarlo. Utilice siempre extensiones con el calibre adecuado con su herramienta – esto es, el calibre apropiado para diferentes longitudes del cable, con la capacidad suficiente para soportar la corriente que su herramienta necesita. El uso de un cable con calibre insuficiente causará una caída en el voltaje de la línea resultando en pérdida de potencia y sobrecalentamiento. Consulte la tabla que sigue para conocer los calibre del cable.

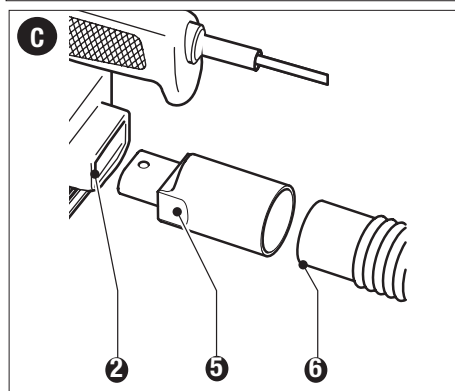
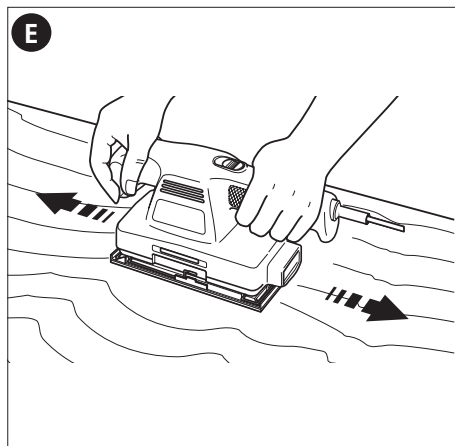
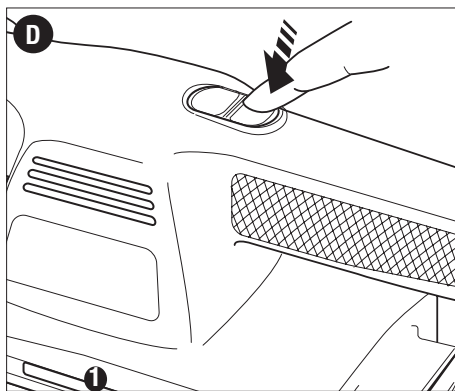
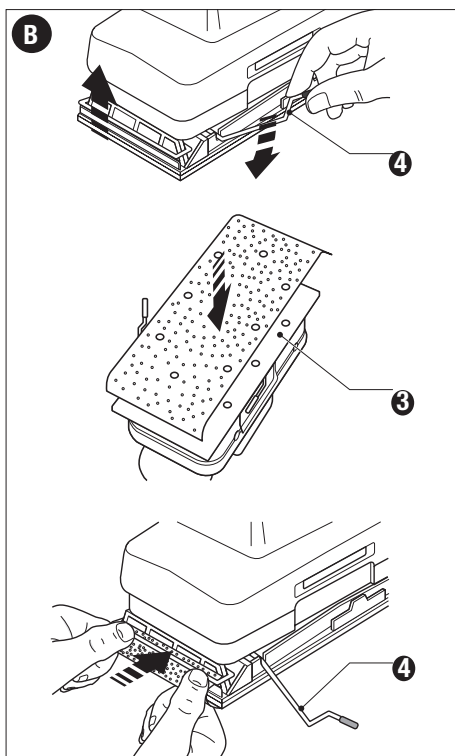
Calibre mínimo para cables de extensión					
Volts	Longitud total del cable en pies				
120V	0-25	26-50	51-100	101-150	
	(0-7,6m)	(7,6-15,2m)	(15,2-30,4m)	(30,4-45,7m)	
220V	0-50	51-100	101-200	201-300	
	(0-15,2m)	(15,2-30,4m)	(30,4-60,9m)	(60,9-91,4m)	
Amperaje	Más de	No más de	American Wire Gage		
0 - 6	18	16	16	14	
6 - 10	18	16	14	12	
10 - 12	16	16	14	12	
12 - 16	14	12	No se recomienda		

## CONSERVE ESTAS INSTRUCCIONES

### DESCRIPCIÓN

1. Interruptor de encendido/apagado
2. Salida de extracción de polvo
3. Base lijadora
4. Palanca de la abrazadera del papel
5. Punzón para papel





\* LAS ILUSTRACIONES SON SOLAMENTE REPRESENTATIVAS Y ES POSIBLE QUE NO MUESTREN EL ETIQUETADO Y LOS ACCESORIOS REALES.

\* AS ILUSTRAÇÕES SERVEM APENAS PARA FINS DE REPRESENTAÇÃO E PARA ILUSTRAÇÃO DA TÉCNICA, E É POSSÍVEL QUE NÃO REPRESENTEM OS RÓTULOS E ACESSÓRIOS REAIS

\*ALL ILLUSTRATIONS ARE REPRESENTATIVE ONLY AND MAY NOT DEPICT THE ACTUAL LABELING OR ACCESSORIES AND MAY BE INTENDED TO ILLUSTRATE TECHNIQUE ONLY.

## ⚠ ADVERTENCIAS E INSTRUCCIONES DE SEGURIDAD: LIJADORAS

- **UTILICE SIEMPRE PROTECCIÓN RESPIRATORIA Y VISUAL ADECUADA.**
- Limpie su herramienta periódicamente
- Antes de utilizar la herramienta sobre piezas metálicas o que contienen metal, asegúrese de quitar la bolsa recolectora de polvo.
- Cuando trabaje con piezas metálicas, use guantes.

# **⚠️ OTRAS ADVERTENCIAS E INSTRUCCIONES DE SEGURIDAD IMPORTANTES**

## **LIJADO**

### **Lijado de pinturas con base de plomo**

NO SE RECOMIENDA el lijado de pinturas con base de plomo debido a la dificultad para controlar el polvo contaminado. El mayor peligro de envenenamiento por plomo es para niños y mujeres embarazadas.

Ya que es difícil identificar si una pintura contiene plomo o no sin efectuar un análisis químico, recomendamos que tenga en cuenta las siguientes precauciones cuando lije cualquier tipo de pintura:

#### **Seguridad personal**

- No permita que entren al área de trabajo niños ni mujeres embarazadas cuando lije pintura hasta que haya terminado de asear el lugar.
- Se recomienda el uso de máscaras o respiradores para todas las personas que entren al área de trabajo. El filtro se debe reemplazar diariamente o cuando el usuario tenga dificultad para respirar.

**NOTA:** Sólo deben utilizarse mascararas adecuadas para trabajo con polvo y vapores de pintura. Las mascararas ordinarias para pintura no ofrecen esta protección. Vea a su distribuidor de herramienta local para conseguir la máscara adecuada.

- NO COMA, BEBA O FUME en la zona de trabajo para evitar ingerir partículas de pintura contaminadas. Los usuarios deberán lavarse y limpiarse ANTES de comer, beber o fumar. No deben dejarse artículos para comer beber o fumar en el área de trabajo donde el polvo se asentaría en ellos.

#### **Seguridad ambiental**

- La pintura debe removerse de tal manera que se minimice la cantidad generada de polvo.
- Se deben sellar las áreas en que se remueve pintura con láminas de plástico de 4 mils. de espesor.
- El lijado debe hacerse en tal forma que se reduzca el desalojo de pintura fuera de la zona de trabajo.

#### **Limpieza y desecho**

- Todas las superficies en el área de trabajo deben ser aspiradas y limpiadas a conciencia diariamente el tiempo que dure el proyecto de lijado. Las bolsas filtro de las aspiradoras deben cambiarse frecuentemente.
- Las láminas de plástico deben recogerse y desecharse con cualquier resto de pintura. Deben depositarse en receptáculos sellados y deben desecharse a través de los procedimientos de recolección de basura normales. Durante la limpieza, niños y mujeres embarazadas deben permanecer alejados de la zona de trabajo inmediata.
- Todo tipo de juguetes, mobiliario lavable y utensilios usados por niños deben lavarse a conciencia antes de volver a utilizarse.

## **ENSAMBLAJE**

**⚠️ ADVERTENCIA.** Para evitar el funcionamiento accidental, apague y desenchufe la herramienta antes de realizar las siguientes operaciones. El incumplimiento de esta indicación puede provocar lesiones personales graves.

### **AJUSTE DE LAS HOJAS DE LIJA (FIG. B)**

NOTA: Nunca use la herramienta sin haberle colocado una hoja de lija o accesorio.

- Suavice la hoja de lija frotando su lado no abrasivo sobre el borde de una superficie de trabajo.
- Presione las palancas de la abrazadera del papel (4) hacia arriba para liberarlas de las ranuras de retención, y abra las abrazaderas del papel presionándolas hacia abajo.
- Coloque la hoja sobre la base lijadora y asegúrese de que los orificios en la hoja (si

- corresponde) se alineen con los orificios en la base.
- Inserte el borde de la hoja de lija en la abrazadera delantera del papel como se muestra.
  - Presione la palanca de la abrazadera delantera del papel (4) hacia arriba, y colóquela en la ranura de retención.
  - Mientras mantiene la hoja presionada ligeramente, inserte el borde trasero de la hoja en la abrazadera trasera del papel.
  - Presione la palanca de la abrazadera trasera del papel (4) hacia arriba, y colóquela en la ranura de retención.

## **CÓMO CONECTAR LA ASPIRADORA (FIG. C)**

- Inserte el adaptador (5) en la salida de extracción de polvo (2).
- Conecte la manguera (6) de la aspiradora (no se incluye) al adaptador.

## **FUNCIONAMIENTO**

### **ENCENDIDO Y APAGADO (FIG. D)**

- Para encender la herramienta, presione la parte delantera (I) del interruptor de encendido/apagado (1).
- Para apagar la herramienta, presione la parte trasera (O) del interruptor de encendido/apagado (1).

### **CONTROL DE VELOCIDAD**

El control de velocidad le permite incrementar o disminuir la velocidad desde 6500 hasta 10,000 órbitas por minuto. La posición óptima para cada aplicación depende en gran parte de las preferencias personales. Quizá usted desee experimentar en una pieza de desperdicio para determinar la velocidad que le proporcione la mejor combinación de calidad de acabados y velocidad de remoción de material para su aplicación.

Generalmente, usted utilizará una posición más alta en materiales con mayor dureza y una posición más baja en materiales suaves. La cantidad de material removido aumenta proporcionalmente a la velocidad.

### **CONSEJOS PARA UN USO ÓPTIMO**

- Siempre sostenga la herramienta con ambas manos.
- No ejerza demasiada presión sobre la herramienta.
- Revise el estado del papel de lija periódicamente. Reemplácelo cuando sea necesario.
- Siempre lije con la veta de la madera.
- Siempre encienda la lijadora antes de ponerla en contacto con la superficie de trabajo y no la apague hasta haberla levantado de ésta.
- Cuando sea posible, sujete la pieza de trabajo a un banco de trabajo u otra superficie firme similar.
- Cuando lije capas nuevas de pintura antes de aplicar otra capa, utilice grano extra fino.
- grano grueso. En otras superficies, comience con un grano mediano. En ambos casos, cambie gradualmente a un grano fino para un acabado liso.

### **RECOLECCIÓN DE POLVO**

**⚠ ADVERTENCIA: Riesgo de incendio. El polvo acumulado que se produce al lijar los revestimientos de las superficies (poliuretano, aceite de linaza, etc.) puede iniciar una combustión espontánea y causar un incendio.** Para reducir el riesgo, siga estrictamente las instrucciones del manual de la lijadora y del fabricante del revestimiento.

**⚠ ADVERTENCIA: Riesgo de incendio. No utilice una aspiradora al lijar maderas con clavos o superficies metálicas, ya que se pueden producir chispas. Utilice lentes de seguridad y una máscara para polvo.** Debido al riesgo de incendio, no utilice la lijadora para lijar superficies de magnesio. No utilice la herramienta para lijar superficies húmedas.



## Cuidado y mantenimiento de la herramienta

Nunca aplique demasiada fuerza cuando use su lijadora de banda. Demasiada fuerza puede sobrecargar y dañar el motor o la pieza de trabajo. Si su lijadora de banda se calienta demasiado, hágala operar sin carga por dos minutos. Mantenga siempre despejados los orificios de ventilación. Para limpiar la lijadora para acabados, realice el siguiente procedimiento:

**⚠ ADVERTENCIA:** Apague y desenchufe la lijadora antes de realizar las siguientes operaciones, para evitar que arranque accidentalmente. El incumplimiento con la anterior podría causar lesiones corporales graves.

- Use una brocha para pintar seca y limpia para limpiar los ductos y orificios de ventilación.
- Limpie las cajas protectoras con un paño limpio y húmedo (no use solventes, gasolina ni trementina.)

**IMPORTANTE:** Para garantizar la SEGURIDAD y CONFIABILIDAD del producto, las reparaciones, el mantenimiento y los ajustes (los que no estén enumerados en este manual) deben ser realizados por los centros de mantenimiento autorizados u otro personal de mantenimiento calificado, y siempre deben utilizarse piezas de repuesto idénticas.

## ACCESORIOS

Los accesorios que se recomiendan para la herramienta están disponibles en su distribuidor local o en el centro de mantenimiento autorizado. Si necesita ayuda con respecto a los accesorios, contáctese al Centro de Servicio más cercano.

**⚠ ADVERTENCIA:** El uso de accesorios no recomendados para utilizar con esta herramienta puede resultar peligroso.

## DETECCIÓN DE PROBLEMAS

### Problema

• La unidad no enciende.

### Causa posible

• Cable desenchufado.

• Fusible quemado.

• El interruptor automático está activado.

• Interruptor o cable dañado.

### Solución posible

• Enchufe el cargador en un tomacorriente que funcione.

• Reemplace el fusible quemado. (Si repetidamente el producto hace que el fusible del circuito se queme, deje de utilizarlo inmediatamente y haga que le realicen mantenimiento en un centro de mantenimiento Black & Decker o en un centro de servicio autorizado.)

• Reinicie el interruptor automático. (Si repetidamente el producto hace que el fusible del circuito se queme, deje de utilizarlo inmediatamente y haga que le realicen mantenimiento en un centro de mantenimiento Black & Decker o en un centro de servicio autorizado.)

• Haga reparar el cable o el interruptor en un centro de mantenimiento Black & Decker o en un centro de mantenimiento autorizado.

## SERVICIO

Todos los Centros de mantenimiento de Black & Decker cuentan con personal altamente capacitado dispuesto a brindar a todos los clientes un servicio eficiente y confiable en la reparación de herramientas eléctricas. Si necesita consejo técnico, reparaciones o piezas de repuesto originales de fábrica, póngase en contacto con el centro de mantenimiento de Black & Decker más cercano a su domicilio.

<b>Especificaciones</b>					
CD450	AR	B2	B3	B2C	BR
Voltaje	220V	220V	120V	220V	127V
Frecuencia	50Hz	60Hz	60Hz	50Hz	60Hz
Potencia	135W	135W	135W	135W	135W

## REGRAS SEGURANÇA GERAIS

⚠ **ADVERTÊNCIA! Leia essas instruções!** Caso não siga todas as instruções listadas abaixo, pode ocorrer choque elétrico, incêndio ou lesões graves. O Termo “ferramenta elétrica” em todas as advertências listadas abaixo se refere a ferramentas elétricas (com fio) ou a bateria (sem fio).

### CONSERVE ESTAS INSTRUCCIONES

#### 1) Área de trabalho segura

- a) **Mantenha a área de trabalho limpa e bem iluminada.** *Áreas entulhadas ou escuras podem provocar acidentes.*
- b) **Não opere ferramentas elétricas em atmosferas explosivas, como na presença de líquidos inflamáveis, gases ou pó.** *As ferramentas elétricas criam faíscas que podem ser inflamadas pela poeira ou fumaça.*
- c) **Mantenhas as crianças e observadores afastados ao operar uma ferramenta elétrica.** *Las distracciones pueden provocar la pérdida de control.*

#### 2) Segurança elétrica

- a) **Os plugues da ferramenta devem ser compatíveis com a tomada. Nunca modifique as características originais do plugue.** *Não use nenhum tipo de adaptador com ferramentas elétricas aterradas. Plugues não modificados e tomadas compatíveis reduzem os riscos de choque elétrico.*
- b) **Evite contato corporal com superfícies aterradas como tubos, radiadores, fogões e geladeiras.** *O risco de choque elétrico aumenta de seu corpo estiver em contato direto com o chão ou aterrado.*
- c) **Não exponha ferramentas elétricas à chuva ou à água.** *A entrada de água em ferramentas elétricas pode aumentar o risco de choque elétrico.*
- d) **Não faça mau uso do fio. Nunca use o fio para carregar, puxar ou desconectar da tomada a ferramenta elétrica. Mantenha o fio longe do calor, óleo, extremidades afiadas ou peças em movimento.** *Fios danificados ou emaranhados aumentam o risco de choque elétrico..*
- e) **Ao operar uma ferramenta elétrica ao ar livre, use uma extensão própria para ser usada ao ar livre.** *O uso de um fio apropriado para uso ao ar livre reduz os riscos de choque elétrico.*

#### 3) Segurança pessoal

- a) **Permaneça alerta, preste atenção no que está fazendo e use o bom senso ao operar a ferramenta elétrica. Não utilize a ferramenta elétrica quando estiver cansado ou sob a influência de drogas, álcool ou medicações.** *Um momento de distração durante a operação da ferramenta elétrica pode causar graves ferimentos.*
- b) **Use equipamentos de segurança. Sempre utilize proteção ocular.** *O uso adequado dos equipamentos de segurança como máscara para poeira, calçados de segurança antiderrapantes, capacete ou proteção auricular pode reduzir os riscos de ferimentos.*
- c) **Evite dar partidas acidentais. Certifique-se de que o interruptor esteja na posição de desligado antes de conectar o plugue na tomada.** *Para evitar acidentes, não carregue as ferramentas elétricas com o dedo no interruptor ou no plugue.*
- d) **Remova qualquer chave de aperto ou inglesa antes de ligar a ferramenta elétrica.** *Se uma chave inglesa, ou qualquer outra chave, for deixada nas peças móveis da ferramenta elétrica, pode causar ferimentos.*
- e) **Não se debruce sobre a ferramenta elétrica. Sempre mantenha os pés firmes e em equilíbrio.** *Isso permite que a ferramenta elétrica seja melhor controlada em situações inesperadas.*
- f) **Vista-se de forma adequada. Não use roupas largas ou jóias. Mantenha seu cabelo, roupas e luvas distantes das peças em movimento.** *Roupas largas, cabelos e jóias podem ser capturadas pelas peças em movimento. É comum os respiradouros cobrirem as peças em movimento, portanto, eles também devem ser evitados.*

g) **Caso sejam fornecidos dispositivos para extração e recolhimento de poeira, certifique-se de que eles estejam conectados de forma apropriada.** *uso destes dispositivos pode diminuir os danos relacionados à poeira.*

#### 4) **Uso e cuidados com a ferramenta elétrica**

- a) **Não force a ferramenta elétrica. Use a ferramenta elétrica adequada para a atividade que você deseja realizar.** *A ferramenta elétrica adequada fará o trabalho melhor e com maior segurança de acordo com a velocidade na qual ela foi projetada.*
- b) **Não use a ferramenta elétrica se o interruptor dela não ligar e desligar.** *Qualquer ferramenta elétrica que não possa ser controlada por seu interruptor é considerada perigosa e deve ser consertada.*
- c) **Desconecte o plugue da ferramenta elétrica da fonte de energia e/ou bateria antes de realizar qualquer ajuste, trocar acessórios ou armazená-la.** *Tais medidas de segurança preventiva reduzem o risco de acionamento acidental da ferramenta elétrica.*
- d) **Guarde as ferramentas elétricas ociosas fora do alcance de crianças e não permita que pessoas que não estejam familiarizadas com o dispositivo e essas instruções operem-na.** *As ferramentas elétricas são perigosas nas mãos de usuários despreparados.*
- e) **Faça a manutenção das ferramentas elétricas. Verifique se há peças móveis desalinhadas ou presas, quebra de peças e qualquer outra condição que possa afetar a operação das ferramentas elétricas. Caso esteja danificada, faça uma manutenção na ferramenta elétrica antes de usar.** *Muitos acidentes são causados por ferramentas elétricas que não passaram por uma boa manutenção.*
- f) **Mantenha as ferramentas de corte afiadas e limpas.** *Ferramentas de corte que passam por constante manutenção e que tenham bordas cortantes afiadas tem menos probabilidade de ficarem presas e são mais fáceis de controlar.*
- g) **Use a ferramenta elétrica, acessórios e brocas etc., de acordo com essas instruções e da forma a que se destina para o tipo específico de ferramenta elétrica, levando em conta as condições de trabalho e o trabalho a ser feito.** *O uso da ferramenta elétrica para operações diferentes das pretendidas podem resultar em uma situação de perigo..*

#### 5) **Manutenção**

- a) **Providencie a manutenção de sua ferramenta elétrica por um técnico qualificado usando apenas peças de reposição idênticas.** *Isto irá garantir que a segurança da ferramenta elétrica seja mantida.*

## **REGRAS DE SEGURANÇA ESPECÍFICAS**

- **Segure a ferramenta pelas superfícies aterradas ao realizar uma operação onde a ferramenta de corte pode entrar em contato com fiações escondidas ou seu próprio fio.** Contato com um fio energizado irá energizar as partes metálicas da ferramenta energizada e causar choques ao operador.
- **Utilize grampos ou outra forma prática de segurar e apoiar a peça de trabalho a uma superfície estável.** Segurar a peça de trabalho com as mãos ou contra o seu corpo a deixa instável e pode levar a perda de controle.
- **Evite contato prolongado com a poeira proveniente de atividades de lixar, serrar, esmerilhar, perfurar e outras atividades de construção. Vista roupas de proteção e lave as áreas expostas com água e sabão.** Permitir que a poeira entre em sua boca, olhos ou que caia sobre a sua pele pode fazer com que você absorva substâncias químicas.

**⚠️ ADVERTÊNCIA: USE SEMPRE ÓCULOS DE PROTEÇÃO.** Os óculos de uso diário não possuem lentes de segurança. Utilize também máscaras de proteção facial para pó. **UTILIZE SEMPRE EQUIPAMENTOS DE SEGURANÇA CERTIFICADOS**

**⚠️ ADVERTÊNCIA:** A poeira criada durante atividades de lixar, serrar, esmerilhar, perfurar e outras atividades de construção contém substâncias químicas cancerígenas, e que podem causar problemas de nascença e outros danos. Alguns exemplos dessas substâncias químicas são:

- tintas de chumbo ou à base de chumbo;
- sílica cristalina de tijolos de cimento e outros produtos de alvenaria e
- arsênio e cromo de madeira quimicamente tratada. (CCA).

O risco que se corre com esse tipo de exposição varia, dependendo da frequência com a qual você realiza esse tipo de trabalho. Para reduzir sua exposição a essas substâncias químicas: trabalhe em uma área bem ventilada, e trabalhe com equipamentos de segurança aprovados, como máscaras de poeira especialmente projetadas para filtrar partículas microscópicas.

**⚠️ ADVERTÊNCIA:** O uso dessa ferramenta pode gerar e/ou soltar poeira, o que pode causar lesões respiratórias graves e permanentes. Sempre use proteção respiratória aprovada pela NIOSH/OSHA apropriada para exposição à poeira. Direcione as partículas para longe de sua face e corpo.

**⚠️ CUIDADO:** Use proteção auricular apropriada. Em algumas situações e duração de uso, o ruído causado por este produto pode contribuir para perdas auditivas.

## DIRETRIZES DE SEGURANÇA – DEFINIÇÕES

É importante que você leia e compreenda este manual. As informações que ele contém estão relacionadas à SUA SEGURANÇA E PREVENÇÃO DE PROBLEMAS. Os símbolos abaixo são usados para lhe ajudar a reconhecer essas informações.

**⚠️ PERIGO:** Indica uma situação de perigo iminente que, se não for evitada, irá resultar em morte ou graves lesões.

**⚠️ ADVERTÊNCIA:** Indica uma situação potencialmente perigosa que, se não for evitada, pode resultar em morte ou graves lesões.

**⚠️ CUIDADO:** Indica uma situação de perigo em potencial que, se não evitada, pode causar danos pequenos ou médios.

**CUIDADO:** A utilização sem o símbolo de alerta de segurança indica uma situação de perigo em potencial que, se não evitada, pode causar danos materiais.

A etiqueta na sua ferramenta pode incluir os seguintes símbolos.

V.....volts

Hz.....hertz

min.....minutes

==== .....corrente direta no

☐ .....Construção de Classe II

⚠️ .....símbolo de alerta de segurança

A.....amperes

W.....watts

~ .....minutos corrente alternada

n<sub>o</sub>.....sem velocidade de carga

⊕.....terminal de aterramento

.../min.....revoluções ou alternâncias por minuto

## Motor

Certifique-se de que a fonte de energia esteja de acordo com a capacidade que consta na placa de identificação. A baixa tensão irá causar perda de energia e pode resultar em superaquecimento. Todas as ferramentas da Black & Decker são testadas em fábrica; se essa ferramenta não funcionar, verifique o fornecimento de energia.

## Extensões

Ao utilizar uma extensão, certifique-se de que ela possua uma bitola grande o bastante para sustentar a corrente exigida pelo produto. Uma extensão inadequada pode causar queda de tensão, superaquecimento, e resultar na perda de energia. A tabela a seguir exibe o tamanho correto da extensão a ser usada, dependendo do comprimento da extensão e classificação de ampere que consta na placa de identificação. Se houver alguma dúvida, use uma bitola maior.

Volts	Bitola mínima para extensões				
	Comprimento total da extensão em pés				
127V	0-25	26-50	51-100	101-150	
	(0-7,6m)	(7,6-15,2m)	(15,2-30,4m)	(30,4-45,7m)	
220V	0-50	51-100	101-200	201-300	
	(0-15,2m)	(15,2-30,4m)	(30,4-60,9m)	(60,9-91,4m)	
Intensité (A)					
Maior que		Menor que		Bitola Americana	
0	- 6	18	16	16	14
6	- 10	18	16	14	12
10	- 12	16	16	14	12
12	- 16	14	12	Não recomendado	

## ⚠ CONSERVE ESSAS INSTRUÇÕES

### DESCRIÇÃO

1. Interruptor de Liga/Desliga
2. Saída de Extração de Pó
3. Base lixadora da Lixadeira
4. Alavanca da abraçadeira da folha de lixa
5. Perfurador de Lixa

## ⚠ INSTRUÇÕES E AVISOS DE SEGURANÇA: LIXADEIRAS

### • SEMPRE USE PROTEÇÃO OCULAR E MÁSCARA.

- Limpe sua ferramenta periodicamente.
- Antes de utilizar a ferramenta sobre peças metálicas ou que contenham metal, retire o saco coletor de pó.
- Quando trabalhar com peças metálicas, utilize luvas de proteção.

## ⚠ OUTRAS INSTRUÇÕES E AVISOS DE SEGURANÇA IMPORTANTES

### LIXAR

#### Tinta a base de chumbo

NÃO SE RECOMENDA lixar tintas a base de chumbo dada a dificuldade de controlar a poeira contaminada. O maior perigo de intoxicação por chumbo é com crianças e mulheres grávidas. Já que é difícil identificar se a tinta contém chumbo sem uma análise técnica, recomendamos as seguintes precauções ao lixar qualquer tinta.

#### Segurança pessoal

- Nenhuma criança ou mulher grávida deve entrar na área de trabalho onde a tinta estiver sendo lixada até que esta tenha sido completamente limpa.
- Todas as pessoas que entrarem na área de trabalho deve usar uma máscara de poeira ou respirador. O filtro deve ser trocado diariamente ou sempre que o usuário tiver dificuldades de respirar.

**OBSERVAÇÃO:** Somente máscaras adequadas para trabalhos com poeira de tinta a base de chumbo e fumaça devem ser usadas. Consulte seu revendedor de ferragens sobre a máscara (NIOSH aprovada) adequada.

- NÃO COMA, BEBA OU FUME na área de trabalho para evitar a ingestão de partículas contaminadas. Os trabalhadores deverão se lavar e limpar ANTES de comer, beber ou

fumar. Objetos usados ao comer, beber ou fumar não deverão ser deixados na área de trabalho, onde poeira pode assentar.

## **Segurança ambiental**

- A tinta deve ser removida de forma a minimizar a quantidade de poeira gerada.
- As áreas onde a remoção de tinta estiver ocorrendo deve ser lacrada com folhas plásticas de 4 mm de espessura.
- O lixamento deve ser feito de forma a reduzir resíduos de tinta fora da área de trabalho..

## **Limpeza e descarte**

- Todas as superfícies da área de trabalho devem ser muito bem limpas e aspiradas diariamente enquanto durar o processo de lixamento. Os sacos coletores devem ser trocados freqüentemente.
- As folhas de plástico devem ser recolhidas e descartadas juntamente com quaisquer lascas de poeira ou outros fragmentos. Eles devem ser colocados em recipientes lacrados e descartados através de procedimentos regulares de descarte de lixo. Durante a limpeza, crianças e mulheres grávidas devem ser mantidas afastadas da área de trabalho imediata.
- Todos os brinquedos, mobília e utensílios laváveis devem ser cuidadosamente lavados antes de serem usados novamente.

## **MONTAGEM**

**⚠ CUIDADO:** Para evitar operação acidental, desligue e tire a lixadeira da tomada antes de executar as seguintes operações. A não execução desse ato poderá resultar em danos físicos sérios.

### **ENCAIXANDO A FOLHA DE LIXA (FIG. B)**

NOTA: Nunca utilize a ferramenta sem uma folha de lixa ou acessório.

- Amacie a folha de lixa friccionando o lado não-abrasivo na borda de uma mesa de trabalho.
- Levante os grampos (4), para que se soltem das abas de retenção, e abra os grampos fazendo pressão para baixo.
- Encaixe a folha de lixa na base da lixadeira e certifique-se que os orifícios da folha de lixa (se for o caso) estejam alinhados com os orifícios da base.
- Introduza a borda da folha de lixa no grampo frontal conforme mostra a figura.
- Levante o grampo frontal (4) e encaixe a folha de lixa na aba de retenção.
- Mantendo uma leve pressão na lixa, introduza a borda posterior da lixa no grampo traseiro.
- Levante o grampo traseiro (4) e encaixe a folha de lixa na aba de retenção.

### **CONECTANDO UM ASPIRADOR DE PÓ (FIG. C)**

- Introduza o adaptador (5) na saída de extração de pó (2).
- Conecte a mangueira (6) do aspirador de pó (não inclusa) ao adaptador.

## **OPERAÇÃO**

### **LIGANDO E DESLIGANDO (FIG. D)**

- Para ligar a ferramenta, pressione a parte da frente (I) do interruptor liga/desliga (1).
- Para desligar a ferramenta, pressione a parte de trás (O) do interruptor liga-desliga (1).

### **CONTROLE DE VELOCIDADE**

O controle de velocidade lhe permite aumentar ou diminuir a velocidade que varia de 6500 a 10,000 órbitas por minuto. A melhor posição para a aplicação depende de sua preferência pessoal. Você deve experimentar em uma peça de desperdício para determinar a velocidade que lhe proporciona a menor combinação de agilidade e

qualidade para a sua aplicação. Geralmente você utilizará uma posição mais alta em materiais com maior dureza e uma posição mais baixa em materiais suaves. A quantidade de material removido aumenta proporcionalmente a sua velocidade.

## DICAS PARA UM MELHOR APROVEITAMENTO

- Segure a ferramenta sempre com as duas mãos conforme mostra a figura E.
- Não exerça muita pressão sobre a ferramenta.
- Verifique regularmente as condições da folha de lixa. Faça a substituição quando necessário.
- Sempre lixe na direção dos veios da madeira.
- Sempre ligue sua lixadeira antes de tocar a peça de trabalho, e nunca desligue antes de afastar a ferramenta da peça de trabalho.
- Sempre que for possível, fixe a peça de trabalho em uma bancada de trabalho ou superfície sólida similar.
- Quando for lixar camadas novas de tinta para aplicação de outra camada, utilize uma lixa com granulação extrafina.
- Em superfícies muito irregulares, ou quando for remover camadas de tinta, comece com granulação mais grossa.

Em outras superfícies, comece com uma granulação média. Em ambos os casos, mude gradualmente para uma granulação mais fina se desejar um acabamento liso.

## COLETA DE PÓ

**⚠ CUIDADO: Risco de incêndio. A serragem coletada dos revestimentos das superfícies de lixamento (poliuretano, óleo de linhaça etc.) são inflamáveis e podem causar incêndios.** Para reduzir o risco, siga corretamente as instruções do manual da lixadeira assim como as instruções do fabricante do revestimento.

**⚠ CUIDADO: Risco de incêndio. Quando estiver lixando superfícies que apresentem pregos, ou superfícies metálicas, não utilize um aspirador de pó porque há geração de faíscas. Use óculos de segurança e máscara para poeira.** Devido ao perigo de incêndio, não utilize sua lixadeira em superfícies de magnésio. Não utilize a lixadeira em superfícies molhadas.

## Cuidados e Manutenção da Ferramenta

Nunca aplique força excessiva sobre a lixadeira em uso. Muita força pode provocar uma sobrecarga de peso e causar danos ao motor ou à peça de trabalho. Mantenha as grades de ventilação sempre desimpedidas. Para limpar a sua lixadeira após o serviço, siga as instruções abaixo::

**⚠ CUIDADO: Para impedir possível funcionamento acidental, desligue a lixadeira e retire o cabo da tomada antes de prosseguir com as próximas operações.** A omissão desta instrução pode resultar em lesões graves ao operador.

- Utilize uma escova seca e limpa para desobstruir a ventilação e os dutos.
- Limpe os nichos e estojos com um pano úmido limpo (não utilize solventes, combustíveis ou terebentina).

**IMPORTANTE:** Para assegurar a SEGURANÇA e a CONFIANÇA no produto, reparos, manutenção e ajustes deverão ser feitos em lojas de serviço autorizado ou especializado, com a substituição de peças originais por outras de fábrica.

## ACESSÓRIOS

Os acessórios recomendados para serem usados com sua ferramenta podem ser adquiridos de um vendedor local ou em um serviço de assistência técnica autorizado. Se você precisar de assistência para localizar qualquer acessório para a sua ferramenta, leve à Assistência Técnica local da Black & Decker mais próxima.

**⚠ CUIDADO:** O uso de acessórios não recomendados para essa ferramenta pode ser perigoso.



## SOLUÇÃO DE PROBLEMAS

### Problema

- A unidade não é

### Causa possível

- O fio não está conectado.
- O fusível está queimado.
- O disjuntor está desarmado.
- O fio ou o interruptor está danificado.

### Solução possível

- Conecte o plugue da unidade em uma tomada que esteja funcionando.
- Substitua o fusível do circuito. (Se o fusível do produto queimar repetidas vezes, pare de usar o produto imediatamente e leve-o até uma assistência técnica da Black & Decker ou em uma prestadora de serviços autorizada.)
- Reinicie o disjuntor. (Se o disjuntor do produto desarmar repetidas vezes, pare de usar o produto imediatamente e leve-o até uma assistência técnica da Black & Decker ou em uma prestadora de serviços autorizada.)
- Substitua o fio ou o interruptor em um Centro de Assistência Técnica ou Prestadora de Serviço Autorizada da Black & Decker.

## SERVICO

A Black & Decker possui uma das maiores Redes de Serviços do País, com técnicos treinados para manter e reparar toda a linha de produtos Black & Decker. Ligue: 0800-703 4644 ou consulte nosso site: <http://www.blackdecker.com.br>, para saber qual é a mais próxima de sua localidade

### **Especificações:**

CD450	AR	B2	B3	B2C	BR
Voltagem	220V	220V	120V	220V	127V
Frecuencia	50Hz	60Hz	60Hz	50Hz	60Hz
Potencia	135W	135W	135W	135W	135W

## ⚠ GENERAL SAFETY RULES

⚠ **WARNING! Read all instructions.** Failure to follow all instructions listed below may result in electric shock, fire and/or serious injury. The term "power tool" in all of the warnings listed below refers to your mains-operated (corded) power tool or battery-operated (cordless) power tool.

### SAVE THESE INSTRUCTIONS

#### 1) Work area safety

- a) **Keep work area clean and well lit.** *Cluttered or dark areas invite accidents.*
- b) **Do not operate power tools in explosive atmospheres, such as in the presence of flammable liquids, gases or dust.** *Power tools create sparks which may ignite the dust or fumes.*
- c) **Keep children and bystanders away while operating a power tool.** *Distractions can cause you to lose control.*

#### 2) Electrical safety

- a) **Power tool plugs must match the outlet. Never modify the plug in any way. Do not use any adapter plugs with earthed (grounded) power tools.** *Unmodified plugs and matching outlets will reduce risk of electric shock*
- b) **Avoid body contact with earthed or grounded surfaces such as pipes, radiators, ranges and refrigerators.** *There is an increased risk of electric shock if your body is earthed or grounded.*
- c) **Do not expose power tools to rain or wet conditions.** *Water entering a power tool will increase the risk of electric shock.*
- d) **Do not abuse the cord. Never use the cord for carrying, pulling or unplugging the power tool. Keep cord away from heat, oil, sharp edges or moving parts.** *Damaged or entangled cords increase the risk of electric shock.*
- e) **When operating a power tool outdoors, use an extension cord suitable for outdoor use.** *Use of a cord suitable for outdoor use reduces the risk of electric shock.*

#### 3) Personal safety

- a) **Stay alert, watch what you are doing and use common sense when operating a power tool. Do not use a power tool while you are tired or under the influence of drugs, alcohol or medication.** *A moment of inattention while operating power tool may result in serious personal injury.*
- b) **Use safety equipment. Always wear eye protection.** *Safety equipment such as dust mask, non-skid safety shoes, hard hat, or hearing protection used for appropriate conditions will reduce personal injuries.*
- c) **Avoid accidental starting. Ensure the switch is in the off-position before plugging in.** *Carrying power tools with your finger on the switch or plugging in power tools that have the switch on invites accidents.*
- d) **Remove any adjusting key or wrench before turning the power tool on.** *A wrench or a key left attached to a rotating part of the power tool may result in personal injury.*
- e) **Do not overreach. Keep proper footing and balance at all times.** *This enables better control of the power tool in unexpected situations.*
- f) **Dress properly. Do not wear loose clothing or jewelry. Keep your hair, clothing and gloves away from moving parts.** *Loose clothes, jewelry or long hair can be caught in moving parts. Air vents often cover moving parts and should also be avoided.*
- g) **If devices are provided for the connection of dust extraction and collection facilities, ensure these are connected and properly used.** *Use of these devices can reduce dust-related hazards.*

#### 4) Power tool use and care

- a) **Do not force the power tool. Use the correct power tool for your application.**  
*The correct power tool will do the job better and safer at the rate for which it was designed.*
- b) **Do not use the power tool if the switch does not turn it on and off.** *Any power tool that cannot be controlled with the switch is dangerous and must be repaired.*
- c) **Disconnect the plug from the power source and/or the battery pack from the power tool before making any adjustments, changing accessories, or storing power tools.** *Such preventive safety measures reduce the risk of starting the power tool accidentally.*
- d) **Store idle power tools out of the reach of children and do not allow persons unfamiliar with the power tool or these instructions to operate the power tool.** *Power tools are dangerous in the hands of untrained users.*
- e) **Maintain power tools. Check for misalignment or binding of moving parts, breakage of parts and any other condition that may affect the power tools operation. If damaged, have the power tool repaired before use.** *Many accidents are caused by poorly maintained power tools.*
- f) **Keep cutting tools sharp and clean.** *Properly maintained cutting tools with sharp cutting edges are less likely to bind and are easier to control.*
- g) **Use the power tool, accessories and tool bits etc., in accordance with these instructions and in the manner intended for the particular type of power tool, taking into account the working conditions and the work to be performed.** *Use of the power tool for operations different from those intended could result in a hazardous situation.*

#### 5) Service

- a) **Have your power tool serviced by a qualified repair person using only identical replacement parts.** *This will ensure that the safety of the power tool is maintained.*

### SPECIFIC SAFETY RULES

- **Hold tool by insulated gripping surfaces when performing an operation where the cutting tool may contact hidden wiring or its own cord.** Contact with a "live" wire will make exposed metal parts of the tool "live" and shock the operator.
- **Use clamps or another practical way to secure and support the work piece to a stable platform.** Holding the work by hand or against your body leaves it unstable and may lead to loss of control.  
⚠ **WARNING: ALWAYS** use safety glasses. Everyday eyeglasses are NOT safety glasses. Also use face or dust mask if operation is dusty. ALWAYS WEAR CERTIFIED SAFETY EQUIPMENT.
- ⚠ **WARNING: Some dust created by power sanding, sawing, grinding, drilling, and other construction activities contains chemicals known to cause cancer, birth defects or other reproductive harm. Some examples of these chemicals are:**
  - lead from lead-based paints,
  - crystalline silica from bricks and cement and other masonry products, and
  - arsenic and chromium from chemically-treated lumber (CCA).Your risk from these exposures varies, depending on how often you do this type of work. To reduce your exposure to these chemicals: work in a well ventilated area, and work with approved safety equipment, such as those dust masks that are specially designed to filter out microscopic particles.
- **Avoid prolonged contact with dust from power sanding, sawing, grinding, drilling, and other construction activities. Wear protective clothing and wash exposed areas with soap and water.** Allowing dust to get into your mouth, eyes, or lay on the skin may promote absorption of harmful chemicals.
- ⚠ **WARNING: Use of this tool can generate and/or disperse dust, which may cause serious and permanent respiratory or other injury.** Always use NIOSH/OSHA approved respiratory protection appropriate for the dust exposure. Direct particles away from face and body.
- ⚠ **CAUTION: Wear appropriate hearing protection during use. Under some**

**conditions and duration of use, noise from this product may contribute to hearing loss.**

**SAFETY GUIDELINES - DEFINITIONS**

It is important for you to read and understand this manual. The information it contains relates to protecting YOUR SAFETY and PREVENTING PROBLEMS. The symbols below are used to help you recognize this information.

**⚠ DANGER:** Indicates an imminently hazardous situation which, if not avoided, will result in death or serious injury.

**⚠ WARNING:** Indicates a potentially hazardous situation which, if not avoided, could result in death or serious injury.

**⚠ CAUTION:** Indicates a potentially hazardous situation which, if not avoided, may result in minor or moderate injury.

**CAUTION:** Used without the safety alert symbol indicates a potentially hazardous situation which, if not avoided, may result in property damage.

The label on your tool may include the following symbols.

- V .....volts
- Hz .....hertz
- min .....minutes
- ==== .....direct current
- ☐ ..... Class II Construction
- ⚠ .....safety alert symbol
- A .....amperes
- W .....watts
- ~ .....alternating current
- n<sub>0</sub> .....no load speed
- ⊕ .....earthing terminal
- .../min .....revolutions or reciprocations per minute

**MOTOR**

Be sure your power supply agrees with nameplate marking. Lower voltage will cause loss of power and can result in over-heating. All Black & Decker tools are factory-tested; if this tool does not operate, check the power supply.

**Extension Cords**

When using an extension cord, be sure to use one heavy enough to carry the current your product will draw. An undersized cord will cause a drop in line voltage resulting in loss of power and overheating. The following table shows the correct size to use depending on cord length and nameplate ampere rating. If in doubt, use the next heavier gage. The smaller the gage number, the heavier the cord.

Volts	Minimum Gage for Cord Sets				
	Total Length of Cord in Feet				
120V	0-25	26-50	51-100	101-150	
	(0-7,6m)	(7,6-15,2m)	(15,2-30,4m)	(30,4-45,7m)	
220V	0-50	51-100	101-200	201-300	
	(0-15,2m)	(15,2-30,4m)	(30,4-60,9m)	(60,9-91,4m)	
Ampere Rating		American Wire Gage			
More Than	Not more Than				
0 - 6	18	16	16	14	12
6 - 10	18	16	14	12	
10 - 12	16	16	14	12	
12 - 16	14	12	Not Recommended		

**FUNCTIONAL DESCRIPTION**

1. On/off switch
2. Dust extraction outlet
3. Sanding base
4. Paper clamp lever
5. Hole Punch

# SAVE THESE INSTRUCTIONS

## **⚠ SAFETY WARNINGS AND INSTRUCTIONS: SANDERS**

- **ALWAYS USE PROPER EYE AND RESPIRATORY PROTECTION.**
- Clean your tool out periodically.
- Before using the tool on metal workpieces or workpieces containing metal, make sure to remove the dust bag.
- Wear gloves when working with metal workpieces.

## **⚠ OTHER IMPORTANT SAFETY WARNINGS AND INSTRUCTIONS**

### **SANDING**

#### **LEAD BASE PAINT**

Sanding of lead based paint is **NOT RECOMMENDED** due to the difficulty of controlling the contaminated dust. The greatest danger of lead poisoning is to children and pregnant women.

Since it is difficult to identify whether or not a paint contains lead without a chemical analysis, we recommend the following precautions when sanding any paint:

#### **PERSONAL SAFETY**

- No children or pregnant women should enter the work area where the paint sanding is being done until all clean up is completed.
- A dust mask or respirator should be worn by all persons entering the work area. The filter should be replaced daily or whenever the wearer has difficulty breathing.  
**NOTE:** Only those dust masks suitable for working with lead paint dust and fumes should be used. Ordinary painting masks do not offer this protection. See your local hardware dealer for the proper (NIOSH approved) mask.
- **NO EATING, DRINKING or SMOKING** should be done in the work area to prevent ingesting contaminated paint particles. Workers should wash and clean up **BEFORE** eating, drinking or smoking. Articles of food, drink, or smoking should not be left in the work area where dust would settle on them.

#### **ENVIRONMENTAL SAFETY**

- Paint should be removed in such a manner as to minimize the amount of dust generated.
- Areas where paint removal is occurring should be sealed with plastic sheeting of 4 mils thickness.
- Sanding should be done in a manner to reduce tracking of paint dust outside the work area.

#### **CLEANING AND DISPOSAL**

- All surfaces in the work area should be vacuumed and thoroughly cleaned daily for the duration of the sanding project. Vacuum filter bags should be changed frequently.
- Plastic drop cloths should be gathered up and disposed of along with any dust chips or other removal debris. They should be placed in sealed refuse receptacles and disposed of through regular trash pick-up procedures. During clean up, children and pregnant women should be kept away from the immediate work area.
- All toys, washable furniture and utensils used by children should be washed thoroughly before being used again.

### **ASSEMBLY**

**⚠ WARNING:** To prevent accidental operation, turn off and unplug tool before performing the following operations. Failure to do this could result in serious personal injury.

## FITTING SANDING SHEETS (FIG. B)

NOTE: Never use the tool without a sanding sheet or accessory in place.

- Soften the sanding sheet by rubbing its non-abrasive side over the edge of a work top.
- Press the paper clamp levers (4) upwards to release them from the retaining grooves and open the paper clamps by pressing them down.
- Place the sheet onto the sanding base, making sure that the holes in the sheet (if applicable) line up with the holes in the base.
- Insert the edge of the sanding sheet into the front paper clamp as shown.
- Press the front paper clamp lever (4) up and locate it in the retaining groove.
- While keeping a slight tension on the sheet, insert the rear edge of the sheet into the rear paper clamp.
- Press the rear paper clamp lever (4) up and locate it in the retaining groove.

## CONNECTING A VACUUM CLEANER (FIG. C)

- Insert the adaptor (5) into the dust extraction outlet (2).
- Connect the hose (6) of the vacuum cleaner (not included) to the adaptor.

## OPERATION

### SWITCHING ON AND OFF (FIG. D)

- To switch the tool on, press the front part (I) of the on/off switch (1).
- To switch the tool off, press the rear part (O) of the on/off switch (1).

### SPEED CONTROL DIAL

The speed control dial allows you to increase or decrease speed from 6500 -10,000 Orbits Per Minute. The optimal speed setting for each application is very much dependent on personal preference. You may want to experiment on a piece of scrap to determine what gives you the best combination of finish quality and material removal rate for your application.

Generally, you will want to use a higher setting on harder materials and a lower setting on softer materials. Material removal rate increases as speed increases.

### HINTS FOR OPTIMUM USE

- Always hold the tool with two hands as shown in figure E.
- Do not exert too much pressure on the tool.
- Regularly check the condition of the sanding sheet. Replace when necessary.
- Always sand with the grain of the wood.
- Always start your sander before it is in contact with the workpiece and do not switch it off until after it has been lifted from the workpiece.
- Where possible, clamp the workpiece to a work bench or similar sturdy surface.
- When sanding new layers of paint before applying another layer, use extra fine grit.
- On very uneven surfaces, or when removing layers of paint, start with a coarse grit. On other surfaces, start with a medium grit. In both cases, gradually change to a fine grit for a smooth finish.

### DUST COLLECTION

**⚠ WARNING: Fire hazard. Collected sanding dust from sanding surface coatings (polyurethane, linseed oil, etc.) can self-ignite and cause fire.** To reduce risk, strictly follow sander manual and coating manufacturer's instructions.

**⚠ WARNING: Fire hazard. When sanding wood that could contain nails or when sanding metal surfaces, do not use a vacuum cleaner because sparks are generated. Use safety glasses and a dust mask.** Due to the danger of fire, do not use your sander to sand magnesium surfaces. Do not use for wet sanding.

### Tool Care And Maintenance

Never apply excessive force when you use your sander. Too much force can result in an overload and cause damage to the motor or the workpiece. Always keep the air cooling vents clear. To clean your finishing sander, proceed as follows:

**⚠ WARNING: To prevent accidental operation, turn off and unplug sander before performing the following operations.** Failure to do this could result in serious personal injury.

- Use a clean dry paint brush to clear vents and ducts.
  - Clean the housings using a clean damp cloth (do not use solvents, gas or turpentine.)
- IMPORTANT:** To assure product SAFETY and RELIABILITY, repairs, maintenance and adjustment should be performed by authorized service centers or other qualified service personnel, always using identical replacement parts.

## ACCESSORIES

Recommended accessories for use with your tool are available at extra cost from your local dealer or authorized service center. If you need assistance in locating any accessory for your tool, please call contact your nearest Service Center.

**⚠ CAUTION:** The use of any other accessory not recommended for use with this tool could be hazardous.

## TROUBLESHOOTING

### Problem

- Unit will not start.

### Possible Cause

- Cord not plugged in.
- Circuit fuse is blown.
- Circuit breaker is tripped.
- Cord or switch is damaged.

### Possible Solution

- Plug tool into a working outlet.
- Replace circuit fuse.  
(If the product repeatedly causes the circuit fuse to blow, discontinue use immediately and have it serviced at a Black & Decker service center or authorized servicer.)
- Reset circuit breaker.  
(If the product repeatedly causes the circuit breaker to trip, discontinue use immediately and have it serviced at a Black & Decker service center or authorized servicer.)
- Have cord or switch replaced at Black & Decker Service Center or Authorized Servicer.

## SERVICE

Black & Decker offers a full network of company-owned and authorized service locations. All Black & Decker Service Centers are staffed with trained personnel to provide customers with efficient and reliable power tool service.

Whether you need technical advice, repair, or genuine factory replacement parts, contact the Black & Decker location nearest you.

### Specifications

CD450	AR	B2	B3	B2C	BR
Voltage	220V	220V	120V	220V	127V
Frequency	50Hz	60Hz	60Hz	50Hz	60Hz
Power	135W	135W	135W	135W	135W

Solamente para propósito de Argentina:  
Black & Decker Argentina S.A.  
Pacheco Trade Center  
Colectora Este de Ruta Panamericana  
Km. 32.0 El Talar de Pacheco  
Partido de Tigre  
Buenos Aires (B1618FBQ)  
República de Argentina  
No. de Importador: 1146/66

Imported by/Importado por:  
Black & Decker do Brasil Ltda.  
Rod. BR-050, s/nº - Km 167  
Dist. Industrial II  
Uberaba - MG - Cep: 38064-750  
CNPJ: 53.296.273/0001-91  
Insc. Est.: 701.948.711.00-98  
S.A.C.: 0800-703-4644

Solamente para propósito de Chile:  
Importado por: Black & Decker de Chile, S.A.  
Av. Pdte. Eduardo Frei M. 6001-67 Conchalí  
Santiago de Chile  
Tel. (56-2) 687 1700

Solamente para propósitos de Colombia  
Importado por: Black & Decker  
de Colombia, S.A.  
Carrera 85D # 51-65, Bodega 23  
Complejo Logístico San Cayetano  
Bogota - Colombia  
Tel. 744-7100

Solamente para propósito de México:  
Importado por: Black & Decker S.A. de C.V.  
Bosques de Cidros, Acceso Radiatas No. 42  
3a. Sección de Bosques de las Lomas  
Delegación Cuajimalpa,  
05120, México D.F.  
Tel. (52) 555-326-7100  
R.F.C.: BDE810626-1W7

Black & Decker del Perú S.A.  
Av. Enrique Meiggs 227.  
Pque. Industrial - Callao  
Teléfono: (511) 614-4242  
RUC 20266596805

Impreso en China  
Impresso na China  
Printed in China

90527099  
09/26/07