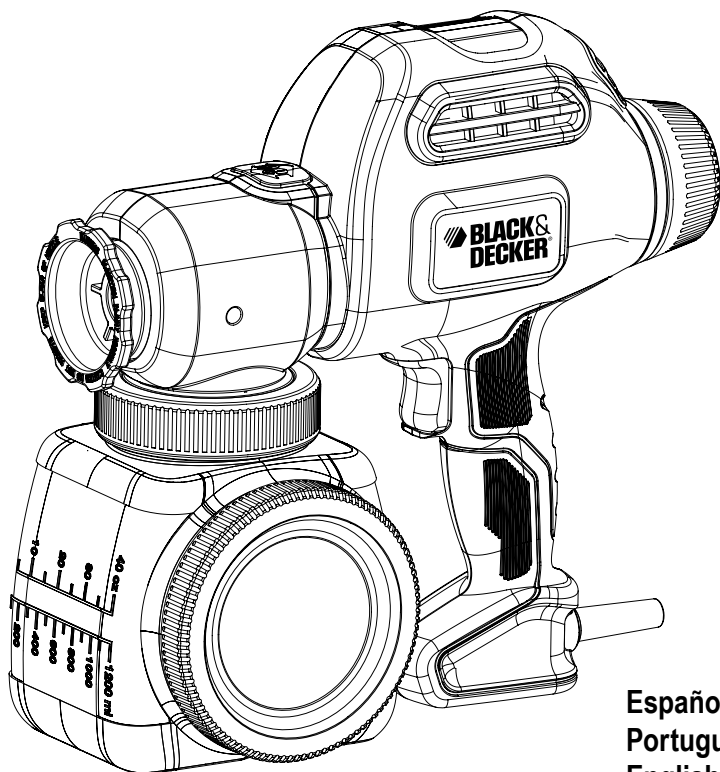


BLACK & DECKER®

Pulverizador de Pintura Eléctrico
Pistola de Pintura e Pulverizador de 22 L/H (5,8 GPH)
5,8 GPH Paint Sprayer

MANUAL DE INSTRUCCIONES MANUAL DE INSTRUÇÕES INSTRUCTION MANUAL

Cat. N° BDPS200



Español	9
Português	17
English	25

**ADVERTENCIA: LEASE ESTE INSTRUCTIVO ANTES DE USAR EL PRODUCTO.
ADVERTÊNCIA: LEIA ESTAS INSTRUÇÕES ANTES DE USAR O PRODUTO.
WARNING: READ INSTRUCTION MANUAL BEFORE USING PRODUCT.**

FIG. A

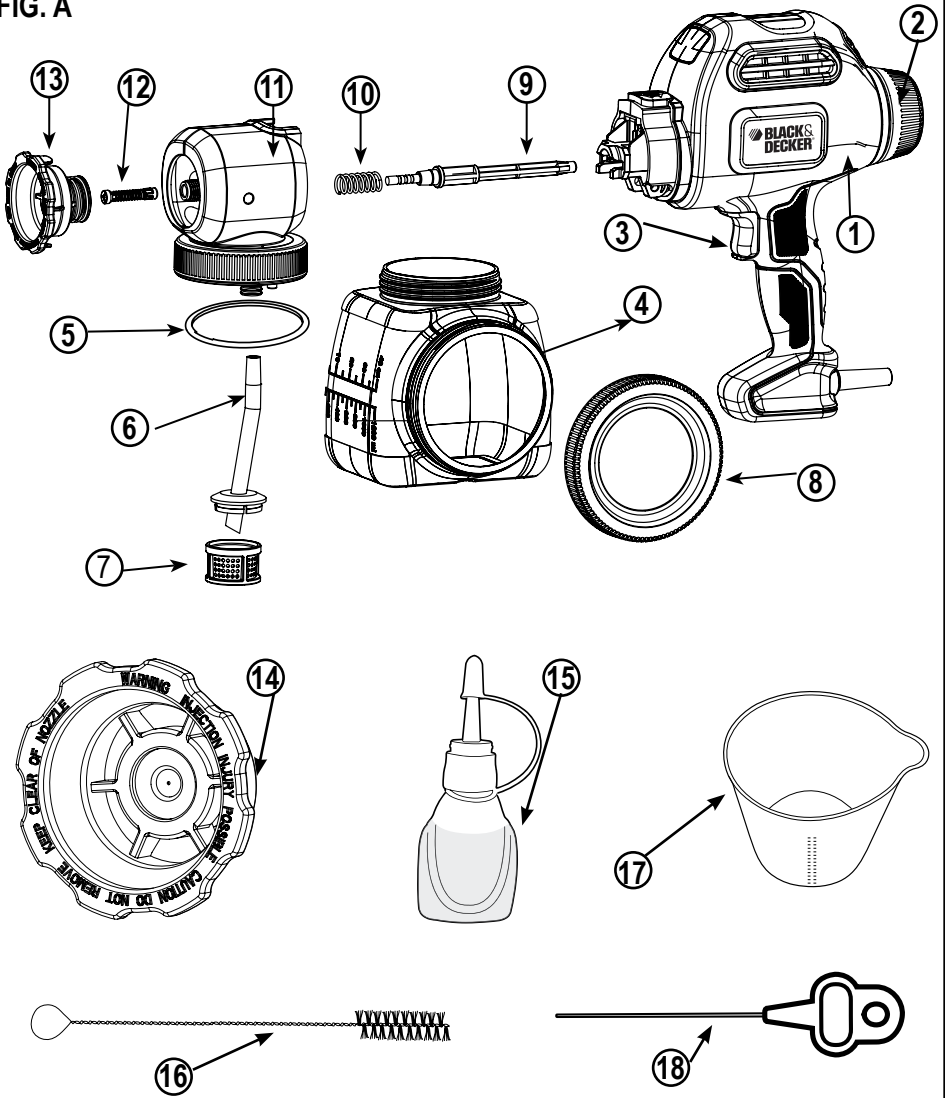


FIG. B

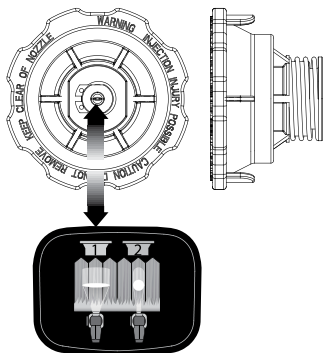


FIG. B1

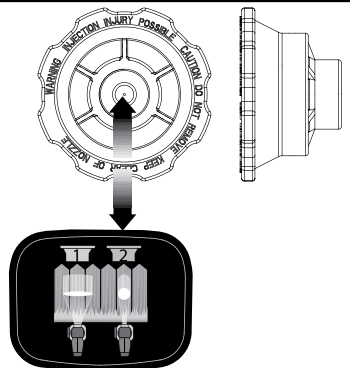


FIG. C

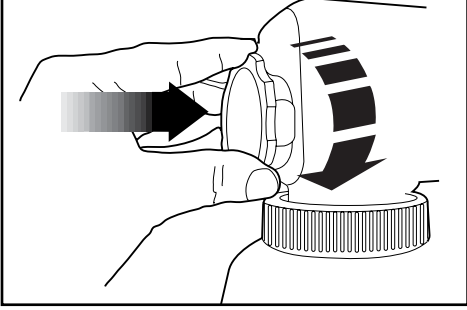


FIG. C1

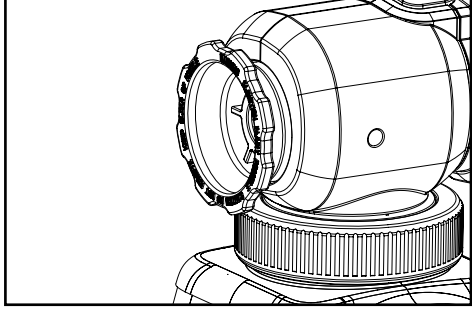


FIG. D

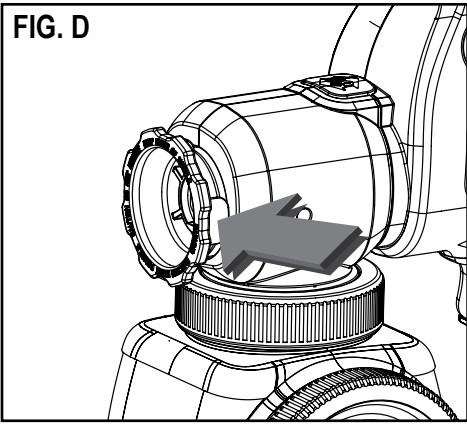


FIG. D1

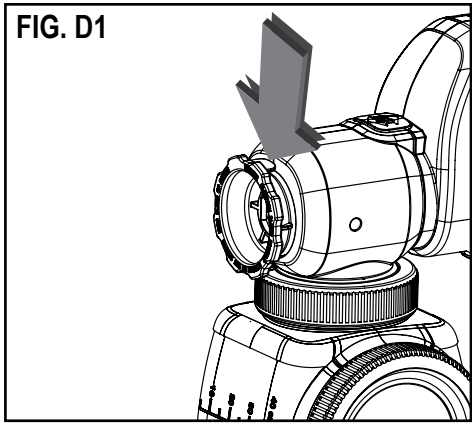


FIG. E



FIG. E1



FIG. F

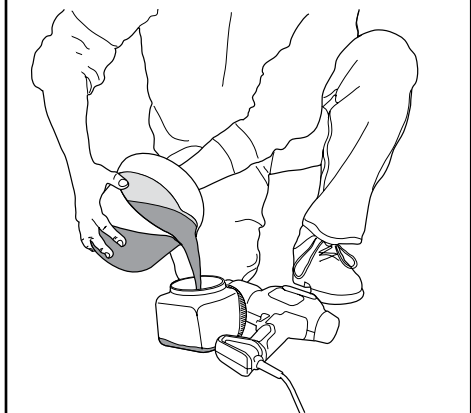


FIG. G

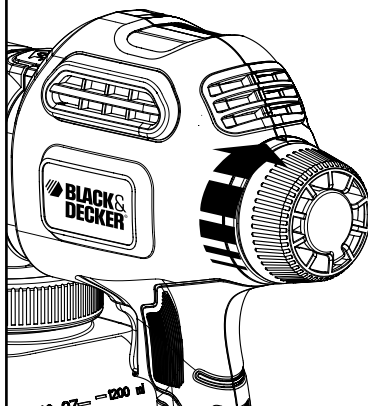


FIG. H

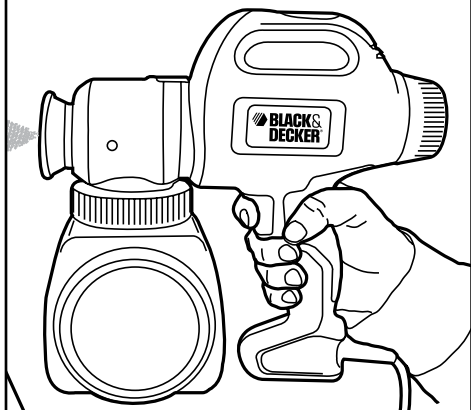


FIG. I

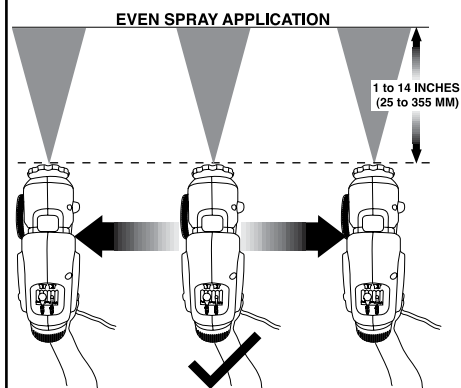


FIG. I1

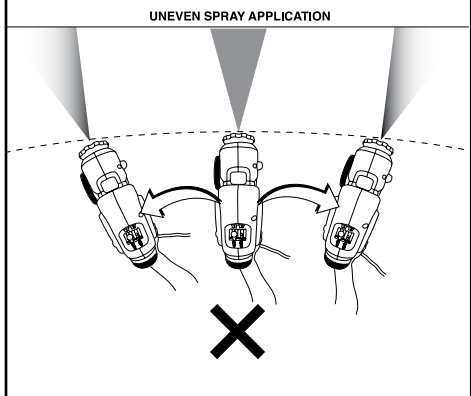


FIG. J

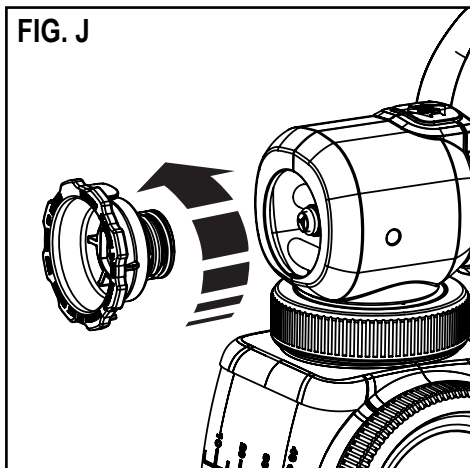


FIG. J1

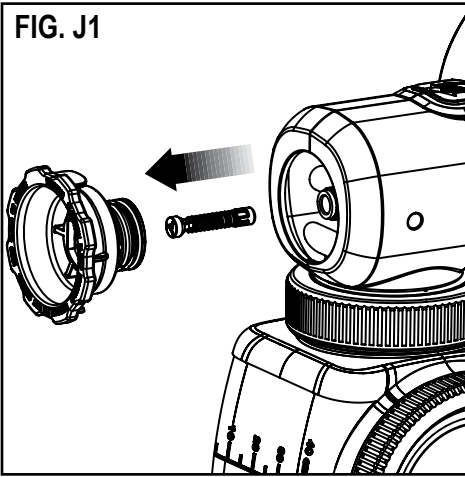


FIG. J2

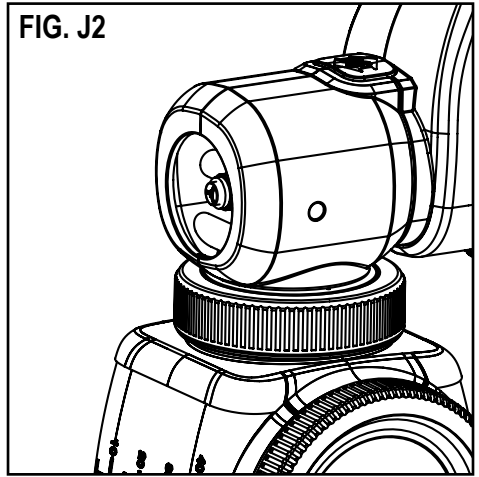


FIG. J3

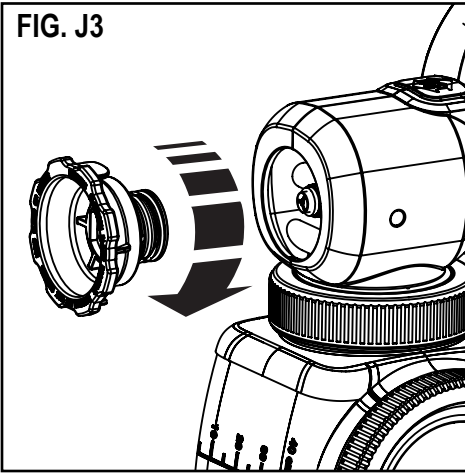


FIG. K

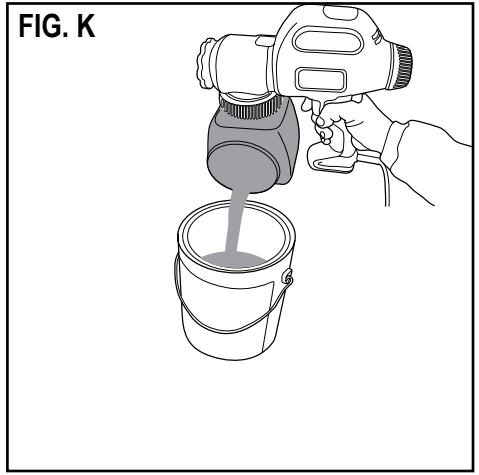


FIG. K1

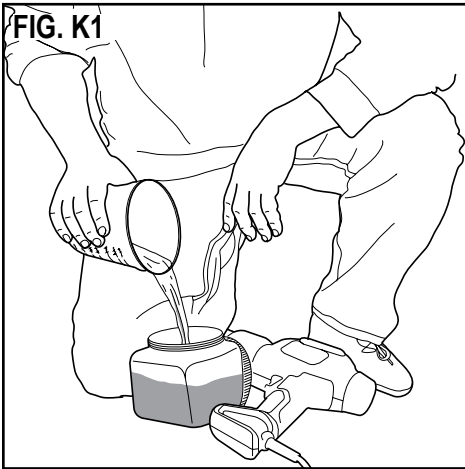


FIG. K2

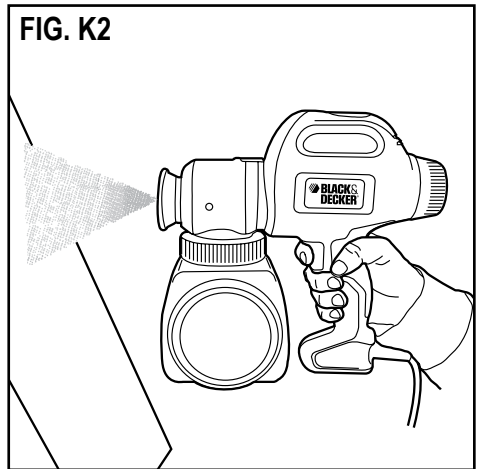


FIG. K3

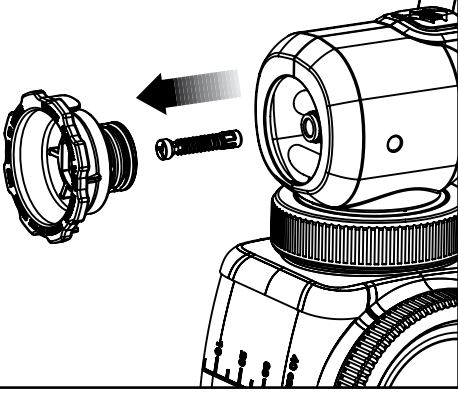


FIG. K4

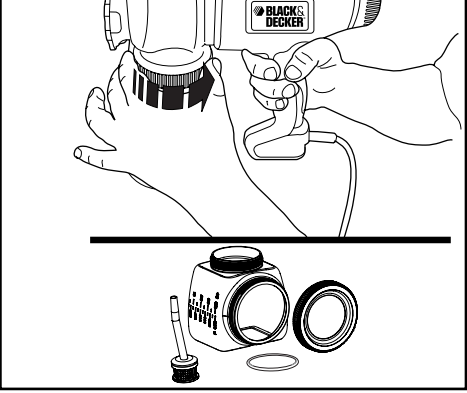


FIG. K5

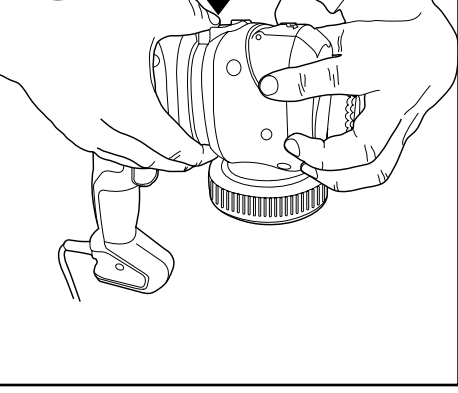


FIG. K6

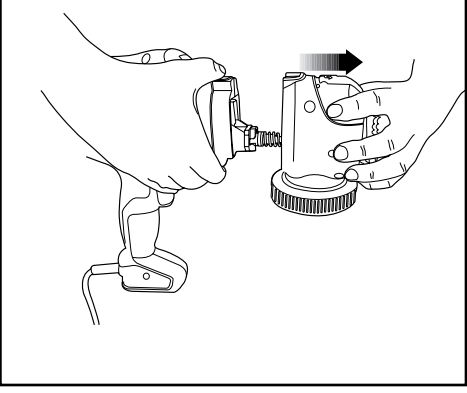


FIG. K7

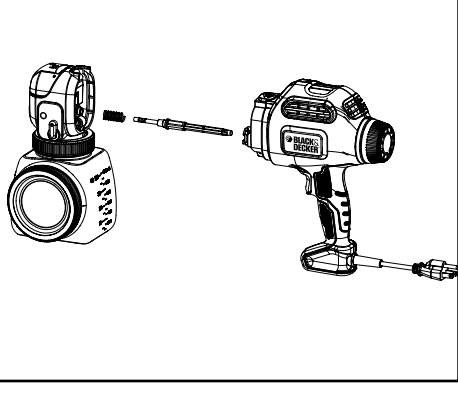


FIG. K8

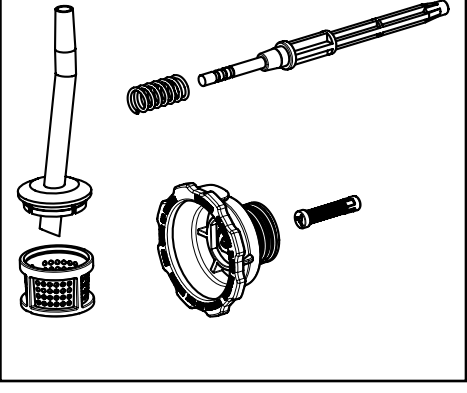


FIG. K9

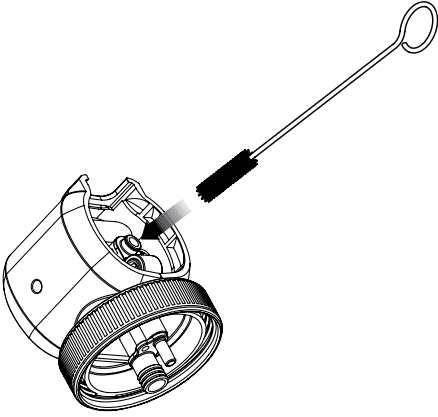


FIG. K10

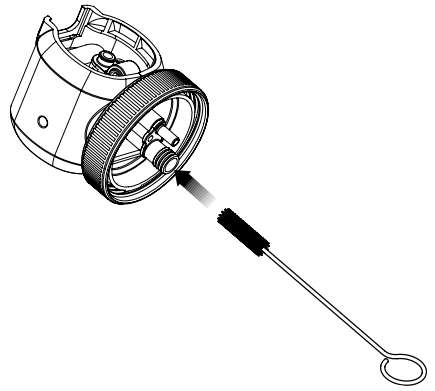


FIG. K11

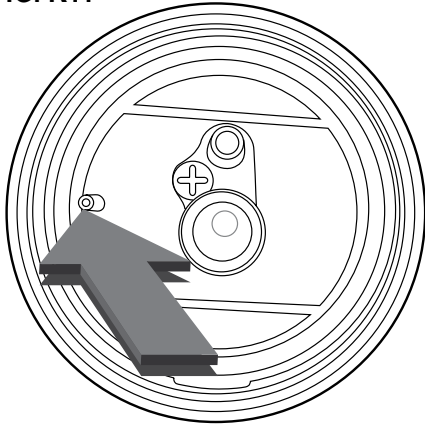


FIG. L

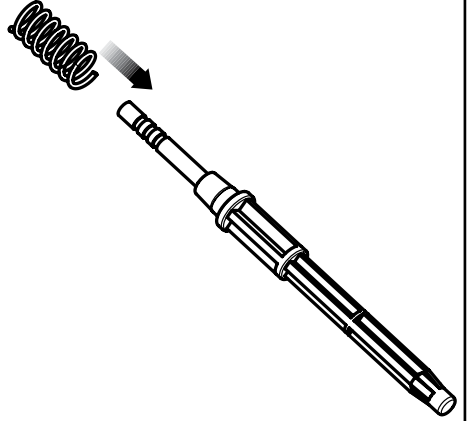


FIG. L1

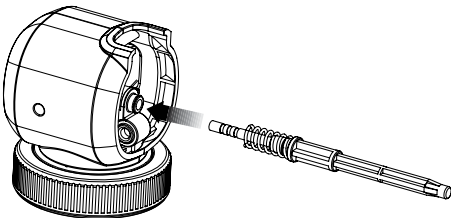


FIG. L2

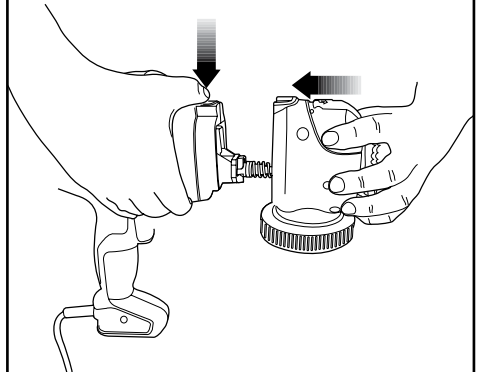


FIG. L3

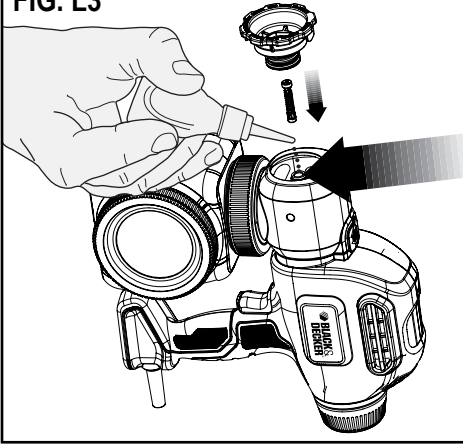


FIG. L4

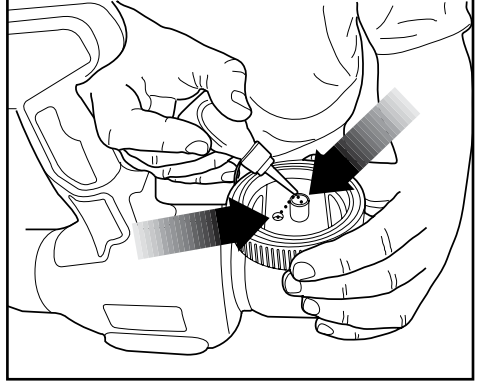


FIG. L5

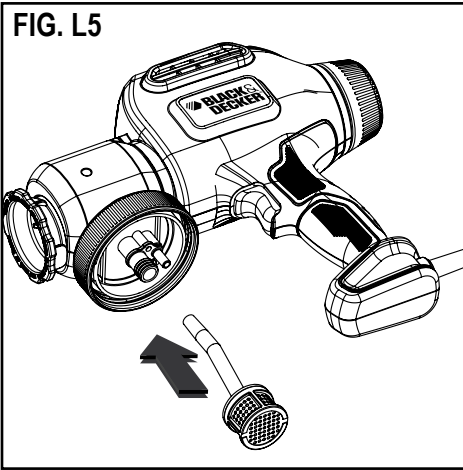
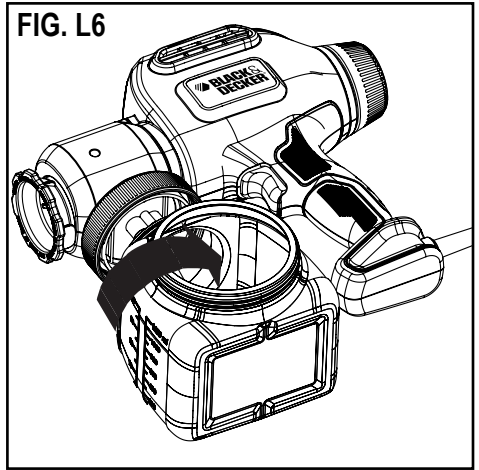


FIG. L6









NO DEVUELVA ESTE PRODUCTO A LA TIENDA, comuníquese antes a las oficinas locales o con el Centro de Servicio Black & Decker más cercano a usted.

PAUTAS DE SEGURIDAD/DEFINICIONES

Es importante que lea y comprenda este manual. La información que contiene se relaciona con la protección de **SU SEGURIDAD** y la **PREVENCIÓN DE PROBLEMAS**. Los símbolos que siguen se utilizan para ayudarlo a reconocer esta información.

- ⚠️ **Peligro!** Indica una situación de peligro inminente que, si no se evita, provocará la muerte o lesiones graves.
- ⚠️ **Advertencia!** Indica una situación de peligro potencial que, si no se evita, provocará la muerte o lesiones graves.
- ⚠️ **Precaución!** Indica una situación de peligro potencial que, si no se evita, provocará lesiones leves o moderadas.
- ⚠️ **Aviso!** Utilizado sin el símbolo de alerta de seguridad indica una situación de peligro potencial que, si no se evita, puede provocar daños en la propiedad.

Las siguientes son explicaciones de importantes gráficos de los peligros para la seguridad contenidos en este manual.

-  1. Lea y comprenda el manual de instrucciones.
-  2. Peligro de incendio.
-  3. Peligro de explosión.
-  4. Peligro para las vías respiratorias.
-  5. Peligro de descarga eléctrica.
-  6. Peligro de inyección en la piel.

INSTRUCCIONES DE SEGURIDAD IMPORTANTES

CONSERVE ESTAS INSTRUCCIONES: Para reducir los peligros de incendio o explosión, descarga eléctrica y lesiones a personas, lea y comprenda todas las instrucciones incluidas en este manual. Familiarícese con los controles y con el uso adecuado del equipo.

- ▶ Este producto está diseñado únicamente para uso doméstico.



⚠️ **Advertencia! Peligro de incendio o explosión.** Los vapores de los solventes y los materiales pulverizados pueden explotar o encenderse. Esto puede provocar lesiones graves o daños a la propiedad.

Para evitar estos peligros, tome las precauciones siguientes:

- ▶ Se deberá evacuar el aire e introducir aire fresco para mantener el aire en el área de pulverización libre de la acumulación de vapores inflamables.
- ▶ Evite todas las fuentes de ignición como las chispas de la electricidad estática, las llamas expuestas, las llamas piloto, los objetos calientes, los productos de tabaco encendidos y las chispas producidas por la conexión y desconexión de cables de alimentación o interruptores de luz de trabajo.
- ▶ Deberá haber presentes equipos de extinción de incendios y estos deben estar en buenas condiciones.
- ▶ Respete las precauciones y advertencias de seguridad del fabricante de los materiales y los solventes.
- ▶ No pulverice materiales inflamables o combustibles cerca de una llama expuesta o de fuentes de ignición como productos de tabaco encendidos, motores y equipos eléctricos.
- ▶ Infórmese del contenido de los materiales pulverizados y de sus solventes de limpieza. Lea todas las hojas de datos de seguridad del material (HDSM) y las etiquetas de los envases que vienen con el material pulverizado y los solventes. Siga las instrucciones de seguridad del fabricante para los materiales pulverizados y los solventes.



⚠️ **Advertencia! Peligro de explosión debido a materiales incompatibles.** Esto puede provocar lesiones graves o daños a la propiedad.

Para evitar estos peligros, tome las precauciones siguientes:

- ▶ No utilice lejía.
- ▶ No utilice solventes de hidrocarburo halogenado como el cloruro de metileno y el 1,1,1-tricloroetano. Estos no son compatibles con el aluminio y pueden provocar una explosión. Si no está seguro de la compatibilidad de un material con el aluminio, comuníquese con el proveedor del revestimiento.



⚠️ **Advertencia! Vapores peligrosos.** Los materiales pulverizados, los solventes, los insecticidas y otros materiales pueden ser perjudiciales si se inhalan o entran en contacto con el cuerpo. Los vapores pueden provocar graves náuseas, desmayos o envenenamiento.

Para evitar estos peligros, tome las precauciones siguientes:

- ▶ Utilice un respirador o máscara si se pueden inhalar los vapores. Lea todas las instrucciones que vienen con la máscara para asegurarse de que proporcionará la protección necesaria.
- ▶ Use anteojos de protección.
- ▶ Use ropa de protección según lo requiera el fabricante del revestimiento.



⚠ ¡Advertencia! Peligro de descarga eléctrica. Puede provocar lesiones graves.

Para evitar estos peligros, tome las precauciones siguientes:

- ▶ Mantenga el enchufe del cable eléctrico y el gatillo del pulverizador libres del material pulverizado y de otros líquidos. Nunca sostenga el cable por las conexiones del enchufe para sujetar el mismo. El incumplimiento de esta instrucción puede provocar una descarga eléctrica.
- ▶ Nunca sumerja las piezas eléctricas en agua ni en ningún otro líquido. Pase un paño húmedo por el exterior del pulverizador para limpiarlo. Siempre asegúrese de que el pulverizador esté desenchufado antes de desarmarlo para limpiarlo.
- ▶ No exponga la unidad a la lluvia ni a condiciones de humedad.
- ▶ No maltrate al cable. Nunca use el cable para transportar la unidad ni para sacar el enchufe del tomacorriente. Mantenga el cable alejado del calor, el aceite, los bordes filosos o las piezas móviles. Reemplace los cables dañados inmediatamente.



⚠ ¡Advertencia! Peligro de inyección en la piel. Puede provocar lesiones graves.

Para evitar estos peligros, tome las precauciones siguientes:

- ▶ Nunca apunte el pulverizador a ninguna parte del cuerpo.
- ▶ No apunte el pulverizador ni pulverice con éste a ninguna persona o animal.
- ▶ Nunca permita que ninguna parte del cuerpo entre en contacto con el flujo de líquido.
- ▶ Nunca ponga su mano en frente del pulverizador. Use guantes. Los guantes no brindarán protección contra una lesión por inyección.
- ▶ Mantenga las manos y otras partes del cuerpo alejadas de la descarga. Por ejemplo, no intente detener una fuga con ninguna parte del cuerpo.
- ▶ Siempre desenchufe el pulverizador antes de efectuar mantenimiento, limpieza del protector para puntas, cambio de puntas o dejarlo sin supervisión.
- ▶ Siempre utilice el protector para puntas de boquilla. No pulverice sin el protector para puntas de boquilla instalado correctamente.

ADVERTENCIAS DE SEGURIDAD GENERAL

⚠ ¡Advertencia! General. Puede provocar lesiones graves o daños a la propiedad.

Para evitar estos peligros, tome las precauciones siguientes:

- ▶ No apunte el pulverizador ni pulverice con ella a ninguna persona, incluido usted mismo, o animal.
- ▶ No pulverice al aire libre en días ventosos.
- ▶ Use ropa de protección para mantener el material pulverizado lejos de la piel y el cabello.
- ▶ La manguera puede calentarse y provocar quemaduras en la piel.
- ▶ Respete todos los códigos locales, estatales y nacionales correspondientes que rigen la ventilación, la prevención de incendios y el funcionamiento.
- ▶ Siempre use guantes, protección para los ojos y un respirador o máscara adecuados al pulverizar, diluir, mezclar, verter o limpiar.
- ▶ No opere ni pulverice cerca de niños. Mantenga a los niños alejados del equipo en todo momento. Mantenga el pulverizador fuera del alcance de los niños.
- ▶ No se estire ni se pare sobre una base inestable. Conserve el equilibrio y párese adecuadamente en todo momento.
- ▶ Manténgase alerta y fíjese en lo que está haciendo.
- ▶ No opere la unidad cuando esté cansado o bajo la influencia de alcohol o drogas.
- ▶ Lea todas las instrucciones y las precauciones de seguridad para el equipo y el material de pulverización antes de operar cualquier equipo.
- ▶ Para uso prolongado, se recomienda el uso de protección para los oídos.

SEGURIDAD ELÉCTRICA



⚠ ¡Atención! Este producto debe conectarse a una toma de tierra. Compruebe siempre que la tensión de la red se corresponda con el voltaje indicado en la placa de características de la herramienta.

El enchufe de la herramienta eléctrica debe corresponder a la toma de corriente utilizada. No modifique el enchufe. Estas pautas le ayudarán a reducir el riesgo de descargas eléctricas.

- ▶ Si el cable de alimentación está dañado, debe ser sustituido por el fabricante o por un centro de asistencia técnica autorizado de Black & Decker para evitar cualquier situación de riesgo.

Cables de extensión y productos de la clase 1

- ▶ El cable de 3 núcleos debe utilizarse cuando el aparato esté conectado a una toma de tierra y cumpla con la clase 1.

- ▶ **Es posible utilizar hasta 30m sin perder energía.**
- ▶ Se puede incrementar la seguridad eléctrica mediante la utilización de un dispositivo de corriente residual (RCD) de alta sensibilidad de 30mA.

CABLE PROLONGADORES

Utilice únicamente un cable prolongador trifilar que tenga un enchufe de conexión a tierra de 3 patas y un receptáculo de 3 ranuras compatible con el enchufe del producto. Asegúrese de que el cable prolongador esté en buenas condiciones. Cuando utilice un cable prolongador, cerciórese de que tenga la capacidad para conducir la corriente que su producto exige. Un cable de menor capacidad provocará una caída en el voltaje de la línea, lo cual producirá una pérdida de potencia y sobrecalentamiento. Si va a utilizarse un cable prolongador al aire libre, éste deberá estar marcado con el sufijo W-A de acuerdo con la designación del tipo de cable. Por ejemplo, una designación SJTW-A indicaría que el cable es adecuado para uso al aire libre. Consulte la tabla a continuación para conocer los cables con la capacidad adecuada.

Guía para la utilización de cables prolongadores en los Productos Black & Decker:

Tipo de Cable	Hasta 5 metros	de 5 a 10 metros
Paralelo	2x 1,0mm(2)	2 x 1,5 mm(2)

⚠**Advertencia!**: Algunos materiales pulverizados contienen sustancias químicas reconocidas por el Estado de California como causantes de cáncer, defectos de nacimiento u otros problemas reproductivos. Para reducir la exposición, use equipos de seguridad apropiados, como máscaras faciales, guantes y otros equipos de protección adecuados. Revise y respete las precauciones de seguridad que aparecen en el recipiente del material pulverizado.

CARACTERÍSTICAS (FIG. A)

1. Pulverizador de pintura
2. Perilla de control de flujo
3. Gatillo
4. Depósito de llenado lateral
5. Junta tórica
6. Tubo de recogida
7. Filtro del tubo de recogida
8. Tapa
9. Émbolo
10. Resorte del émbolo
11. Ensamblaje del cuerpo de la válvula
12. Válvula atomizadora
13. Boquilla tipo abanico (verde)
14. Boquilla cónica (azul)
15. Aceite lubricante

16. Cepillo de limpieza
17. Cubo para mezcla
18. Aguja de limpieza

INSTALACIÓN

⚠**Advertencia!** Asegúrese de usar el equipo protector adecuado y desenchufe la unidad.

⚠**Advertencia!** Asegúrese de que el área esté bien ventilada y sin vapores inflamables.

SELECCIÓN DE LA BOQUILLA DE PULVERIZACIÓN ADECUADA (FIG. B y B1)

El pulverizador incluye dos boquillas estándar que siguen un código de colores para facilitar su identificación.

Boquilla tipo abanico (ancha) (verde; FIG. B):

Esta boquilla tiene instalado un resorte en la parte posterior que permite realizar ajustes para pulverizar tanto vertical como horizontalmente. Además, posee lengüetas en el costado que coinciden con el patrón de pulverización cuando se ajustan para pulverizar de un lado a otro y de arriba a abajo.

El patrón de pulverización cubre un área amplia. Esta es la boquilla de pulverización que se identifica con el número 1 en el diagrama en la parte superior del pulverizador.

Boquilla cónica (azul; FIG. B1): El patrón de pulverización de la boquilla cónica es más concentrado. Utilice esta boquilla para elementos que son demasiado pequeños para la boquilla tipo abanico. Esta es la boquilla de pulverización que se identifica con el número 2 en el diagrama que se encuentra en la parte superior del pulverizador.

INSTALACIÓN DE LAS BOQUILLAS DE PULVERIZACIÓN (FIG. C y C1)

Para instalar la boquilla de pulverización tipo abanico verde:

- ▶ Asegúrese de que el cable esté desenchufado.
- ▶ Enrosque la boquilla sobre el eje hasta que sienta una leve resistencia (alrededor de 10 vueltas completas).
- ▶ Empuje la boquilla accionada por resorte y girela hasta que se asiente por completo (Fig. C).
- ▶ Cuando la boquilla esté bien asentada, el resorte en la parte posterior de la boquilla hará que ésta salga levemente al soltarla (Fig. C1).
- ▶ Asegúrese de que la boquilla de pulverización tipo abanico se haya enroscado por completo (únicamente a mano). Si no está bien asentada puede presentar fugas o la boquilla puede dañarse.

Para quitar la boquilla de pulverización verde tipo abanico:

- ▶ Empuje la boquilla y gírela hacia la izquierda.

Para instalar la boquilla de pulverización cónica azul:

- ▶ Enrosque la boquilla sobre el eje hasta que se asiente por completo.
- ▶ Asegúrese de que la boquilla de pulverización cónica se haya enroscado por completo (únicamente a mano). Si no está bien asentada puede presentar fugas o la boquilla puede dañarse.

AJUSTE DE LA BOQUILLA DE PULVERIZACIÓN TIPO ABANICO (FIG. D y D1)

Para ajustar la boquilla de pulverización tipo abanico:

- ▶ Asegúrese de que el cable esté desenchufado y que la boquilla de pulverización tipo abanico se haya ajustado a mano por completo.
- ▶ La boquilla de pulverización tipo abanico posee dos lengüetas que se alinean para indicar las posiciones vertical y horizontal.
- ▶ Si va a pulverizar de un lado a otro, ajuste boquilla para alinear la marca vertical como se muestra en la Fig. D.
- ▶ Si va a pulverizar de arriba a abajo, ajuste boquilla para alinear la marca horizontal como se muestra en la Fig. D1.

⚠ **¡Precaución!** No comprima ni empuje el resorte cuando ajuste el patrón tipo abanico. La boquilla debe girar y no soltarse.

⚠ **¡Precaución!** No comprima ni empuje el resorte cuando ajuste el patrón tipo abanico. La boquilla debe girar y no soltarse.

PREPARACIÓN DE MATERIALES LÍQUIDOS (FIG. E y E1)

Consejo: Asegúrese de que el tipo de material que utiliza se pueda limpiar con alcoholes minerales o diluyente (para pinturas a base de aceite) o una solución de agua tibia y jabón (para pinturas solubles en agua como el látex). Para proteger los pisos y cualquier otra cosa en el área de pulverización que desee mantener intacta, utilice paños atrapagotas al verter, mezclar y probar la viscosidad de los materiales que se van a pulverizar.

Es posible que se necesite diluir el líquido a pulverizar antes de comenzar. Al diluir, utilice el diluyente líquido apropiado recomendado en el envase por el fabricante del material y en la proporción de dilución adecuada.

⚠ **¡Advertencia!** No utilice materiales con un punto de ignición superior a 60 °C (140 °F).



Se proporciona un cubo para mezcla de 2,6 l (2-3/4 cuartos de galón) para transferir material de pulverización desde el envase original al cubo para fines de dilución y medición (Fig. E).

- ▶ Si el material necesita dilución, agregue el material diluyente líquido apropiado recomendado por el fabricante (Fig. E1).
- ▶ El vaso de llenado para limpieza rápida tiene una capacidad de 73,9 litros (2,5 onzas). Éste puede utilizarse como una medida rápida para diluir al 5% en el depósito de llenado lateral.
- ▶ Es posible pulverizar pintura látex con esta unidad; sin embargo, la dilución requerida tal vez exceda la proyecto al pulverizar.

PROPORCIONES COMUNES DE DILUCIÓN EN LATAS DE PINTURA	
SUGERIDAS POR LOS FABRICANTES	CENTÍMETROS CÚBICOS POR 3,8 LITROS (ONZAS POR GALÓN)
0,24 L (1/2 pinta)	237 litros (8 onzas)
5%	192 litros (6-1/2 onzas)
10%	384 litros (13 onzas)

CONSEJOS DE PREPARACIÓN

- ▶ En cada trabajo de pulverización, siempre debe asegurarse de haber preparado correctamente la superficie para obtener el mejor acabado. Es decir, que todas las superficies estén libres de polvo, suciedad, óxido y grasa. Lave a baja presión las cubiertas o las superficies exteriores y asegúrese de que estén secas antes de pulverizar.
- ▶ Se recomienda cubrir todos los bordes y demás áreas con cinta protectora y utilizar paños atrapagotas para proteger los pisos y cualquier otra cosa en el área de pulverización que desee mantener intacta.
- ▶ La película que se forma en la parte superior de la pintura puede obstruir el pulverizador. Elimine la película antes de mezclar. Si el material es antiguo, posiblemente necesite colarlo usando un embudo con filtro incorporado o a través de calcetería para eliminar toda impureza que pudiera obstruir el sistema.
- ▶ Antes de comenzar, disponga de guantes, toallas de papel, trapos, etc. para derrames inesperados.

LLENADO DEL DEPÓSITO (FIG. F)

- ▶ Revise para asegurarse de que el depósito esté completamente enroscado sobre el pulverizador.
- ▶ Apoye el pulverizador sobre un costado con la tapa lateral del depósito mirando hacia arriba.
- ▶ Desenrosque la tapa del costado del depósito.
- ▶ Vierta el material a pulverizar debidamente diluido y

colado dentro del depósito de llenado lateral (Fig. F).

Consejo: Utilice el cubo para mezcla provisto para verter el material desde el envase original al depósito de llenado lateral.

- ▶ Limpie todo residuo de líquido de las roscas o los lados del depósito y el pulverizador.
- ▶ Con las roscas bien alineadas, enrosque la tapa completamente sobre el depósito de llenado lateral. Revise la tapa para asegurarse de que esté pareja y completamente enroscada antes de tomar el pulverizador.

AJUSTES DE CONTROL DE FLUJO

PERILLA DE CONTROL DE FLUJO (FIG. G)

La perilla de control de flujo regula la cantidad de líquido que se puede pulverizar.

- ▶ Seleccione bajo (1), mediano (5) o alto (9) con la perilla de control de flujo.

Consejo: Siempre pruebe el patrón de pulverización primero sobre cartón desechable o un material similar. Comience con la perilla de control de flujo en el ajuste de flujo más alto. Los materiales más pesados y más gruesos deben pulverizarse con el ajuste más alto cercano al N.º 9.

Los materiales más delgados deben pulverizarse con el ajuste más bajo cercano al N.º 1.

FUNCIONAMIENTO

GATILLO DE ENCENDIDO/APAGADO (FIG. H)

El pulverizador se enciende y se paga mediante el gatillo.

- ▶ Para encender el pulverizador, oprima el gatillo.
- ▶ Para apagar el pulverizador, suelte el gatillo.

⚠ **Advertencia!:** Riesgo de lesión. Nunca apunte el pulverizador a ninguna parte del cuerpo. Nunca oprima el gatillo mientras regula el ajuste de pulverización.

DESARROLLO DE LA TÉCNICA DE PULVERIZACIÓN ADECUADA

- ▶ Practique la pulverización sobre una pieza de material desechable como un cartón para probar el patrón de pulverización y familiarizarse con los ajustes de velocidad y las funciones de control de flujo del pulverizador.
- ▶ Asegúrese de que la superficie a pulverizar esté libre de polvo, suciedad y grasa.
- ▶ Asegúrese de que el área de pulverización esté limpia y libre de polvo que podría soplarse sobre las superficies recién pintadas.
- ▶ Cubra todas las áreas que no vaya a pulverizar.
- ▶ Siempre pulverice desde una distancia mínima de 256 mm (1 pulgada) hasta una distancia máxima de 356

mm (14 pulgadas) (Fig. I). Por lo general, lo óptimo es alrededor de 254 mm (10 pulgadas) o utilice una varilla para revolver pintura como referencia.

- ▶ Un método comúnmente utilizado para pulverizar una superficie grande es el patrón "entrecruzado". Esto se hace pulverizando en franjas horizontales y luego cruzando sobre éstas con franjas verticales.
- ▶ Para lograr una distribución uniforme de la pulverización, siempre mantenga su brazo a la misma distancia (Fig. I) de la superficie que pulveriza y evite mover su muñeca (Fig. I1).
- ▶ Mantenga una velocidad suave y constante que le ayudará a evitar inconsistencias. Comience a pulverizar después de iniciar la pasada y suelte el gatillo antes de terminar la pasada.
- ▶ Evite pulverizar demasiado en una sola área. Varias capas más delgadas son mejores que una capa gruesa que puede producir escurrimiento y goteo. Recuerde que la perilla de control de flujo regula la cantidad de líquido que se puede pulverizar. Al girar la perilla de flujo en sentido contrario a las agujas del reloj se aumenta el flujo de líquido. Al girar la perilla en el sentido de las agujas del reloj se reduce el flujo de líquido. Si se producen escurrimientos o goteos, tenga a mano una brocha seca para emparejarlos.

⚠ **Advertencia!:** Peligro de descarga eléctrica.

Cuando pulverice por encima de su cabeza, nunca incline el pulverizador más de 45 grados. El material pulverizado podría filtrarse a la caja del motor.

Consejo: Si la válvula atomizadora no está debidamente asentada, el material pulverizado escapará por detrás de la boquilla de pulverización. Si hay una fuga de material, apague y desenchufe de inmediato el pulverizador de la fuente de alimentación. Para corregir este problema, siga los pasos a continuación:

- ▶ Revise que el pulverizador esté desenchufado de la fuente de alimentación.
- ▶ Quite la boquilla de pulverización girándola en sentido contrario a las agujas del reloj (Fig. J). Para la boquilla tipo abanico, recuerde empujarla y girarla en sentido contrario a las agujas del reloj para quitarla.
- ▶ Quite el atomizador y revise para ver si éste necesita limpieza o reemplazo. Revise también dentro de la caja de la bomba en busca de residuos u obstrucciones, y límpiela si es necesario (Fig. J1).
- ▶ Reemplace la válvula atomizadora, asegurándose de que esté debidamente asentada (Fig. J2).
- ▶ Vuelva a enroscar la boquilla de pulverización sobre el pulverizador girándolo en el sentido de las agujas del reloj (Fig. J3).

LIMPIEZA

⚠️ **Advertencia!** Asegúrese de usar el equipo protector adecuado.

- ▶ Asegúrese de que el área de limpieza esté bien ventilada y libre de vapores inflamables.
- ▶ Siempre pulverice al aire libre cuando expulse la solución de limpieza a través del pulverizador.
- ▶ Para proteger los pisos y cualquier otra cosa en el área de pulverización que desee mantener intacta, utilice paños atrapagotas al verter, mezclar y probar la viscosidad de los materiales que se van a pulverizar.

PARA INICIAR LA LIMPIEZA:

- ▶ Desenchufe el pulverizador de la fuente de alimentación.
- ▶ Desenrosque la tapa del costado del depósito y vierta todo el líquido restante de vuelta en el envase original (Fig. K).
- ▶ Vierta una cantidad pequeña de la solución de limpieza adecuada dentro del depósito (Fig. K1).
- ▶ Agua tibia jabonosa para materiales a base de agua.
- ▶ Solución de limpieza recomendada por el fabricante para los materiales a base de aceite.
- ▶ Vuelva a colocar firmemente la tapa en el depósito y agite vigorosamente el pulverizador.
- ▶ Desenrosque la tapa del costado del depósito y deseche adecuadamente la solución de limpieza.
- ▶ **Rellene** el depósito con una cantidad pequeña de solución de limpieza nueva (Fig. K1). Enrosque el tapón lateral sobre el depósito.
- ▶ Enchufe el cable y pulverice la solución de limpieza a través del pulverizador sobre material desechable durante 5 segundos (Fig. K2).
- ▶ Desenchufe el pulverizador de la fuente de alimentación.
- ▶ Deseche apropiadamente la solución de limpieza.
- ▶ Quite la boquilla de pulverización girándola en sentido contrario a las agujas del reloj y luego quite el atomizador (Fig. K3). Consulte las Fig. C y C1.
- ▶ Desenrosque el depósito del pulverizador girando el collar como se muestra en la Fig. K4. Quite el tubo de recogida, el filtro y la junta tórica del pulverizador. Limpie las piezas con el cepillo de limpieza en la solución de limpieza apropiada.
- ▶ Quite la cubierta delantera del pulverizador presionando hacia abajo el botón de liberación y separando la cubierta delantera del pulverizador (Fig. K5 y K6).
- ▶ Quite el émbolo y el resorte (Fig. K7).
- ▶ Limpie la boquilla de pulverización, el tubo de recogida y el filtro, el atomizador, el émbolo y el resorte con el cepillo de limpieza en la solución de limpieza apropiada (Fig. K8).
- ▶ **Limpie minuciosamente** el interior de la cámara del

émbolo con el cepillo de limpieza (Fig. K9).

⚠️ **¡Importante!** Asegúrese de eliminar todo el material del interior de la cámara del émbolo. Una cantidad pequeña de material que no se elimina con el cepillo de limpieza puede endurecerse con el tiempo e interferir con el movimiento del émbolo provocando daños en el pulverizador.

- ▶ **Limpie exhaustivamente** el interior de aberturas de entrada y retorno con el cepillo de limpieza (Fig. K10).

⚠️ **¡Importante!** Además, limpie minuciosamente el orificio de ventilación más pequeño, que se muestra con una flecha en la Fig. K11, con la aguja de limpieza incluida.

- ▶ Seque bien todas las piezas.

REENSAMBLE

- ▶ Deslice el resorte sobre la parte delantera del émbolo (Fig. L).
- ▶ Inserte el émbolo y el resorte dentro de la cubierta delantera (Fig. L1).
- ▶ Mientras oprime el botón de liberación, inserte la cubierta delantera con el émbolo dentro del pulverizador hasta que el botón de liberación encaje en su lugar (Fig. L2).

⚠️ **¡Aviso!** La unidad no se podrá reensamblar sin el pistón y el resorte en su lugar.

- ▶ Aplique unas pocas gotas de aceite a través de la abertura del cilindro. Inserte la válvula atomizadora dentro de la cubierta delantera. Enrosque la boquilla de pulverización sobre la caja delantera y ajústela a mano (Fig. L3).
- ▶ Con el aceite lubricante provisto, aplique unas pocas gotas de aceite por las aberturas de entrada y retorno del pulverizador como se muestra en la Fig. L4.
- ▶ Inserte el tubo de recogida dentro de la abertura de entrada del pulverizador (Fig. L5).
- ▶ Vuelva a enroskar el depósito en el pulverizador (Fig. L6) asegurándose de que las lengüetas del depósito queden alineadas con las lengüetas del collar enroscado. La tapa de llenado lateral siempre debe estar en el costado izquierdo del pulverizador.

MANTENIMIENTO Y ALMACENAMIENTO

Para limpiar la unidad motriz, utilice únicamente jabón suave y un paño húmedo. Nunca permita que penetre ningún líquido dentro de la unidad motriz; nunca sumerja ninguna pieza de la unidad motriz en un líquido.

⚠️ **¡Importante!** Para garantizar la **SEGURIDAD** y **CONFIABILIDAD** del producto, las reparaciones, el mantenimiento y los ajustes (distintos de los enumerados en este manual) deben realizarse en los centros de mantenimiento autorizados o en otras organizaciones de mantenimiento calificadas, siempre utilizando piezas de

repuesto idénticas.

Asegúrese de que la unidad esté limpia y seca antes de guardarla. Guarde la unidad bajo techo en un lugar seco. Para evitar daños, enrolle el cable eléctrico de manera que no se doble durante el almacenamiento.

ACCESORIOS

Los accesorios recomendados para uso con el producto están disponibles en su distribuidor local o centro de mantenimiento autorizado.

⚠ **Advertencia!** El uso de cualquier accesorio no recomendado con este producto puede ser peligroso.

PROTECCIÓN DEL MEDIO AMBIENTE



Separación de desechos. Este producto no debe desecharse con la basura doméstica normal. Si llega el momento de reemplazar su producto Black & Decker o éste ha dejado de tener utilidad para usted, no lo deseche con la basura doméstica normal. Asegúrese de que este producto se deseche por separado.



La separación de desechos de productos usados y embalajes permite que los materiales puedan reciclarse y reutilizarse. La reutilización de materiales reciclados ayuda a evitar la contaminación medioambiental y reduce la demanda de materias primas. La normativa local puede ofrecer la separación de desechos de productos eléctricos de uso doméstico en centros municipales de recogida de desechos o a través del distribuidor cuando adquiere un nuevo producto.

INFORMACIÓN DE SERVICIO

Todos los Centros de Servicio de Black & Decker cuentan con personal altamente capacitado dispuesto a brindar a todos los clientes un servicio eficiente y confiable en la reparación de herramientas eléctricas. Para mayor información acerca de nuestros centros de servicio autorizados y si necesita consejo técnico, reparaciones o piezas de repuesto originales de fábrica, comuníquese a su oficina local o visítenos en www.BlackandDecker-la.com

DETECCIÓN DE PROBLEMAS

¡PROBLEMA! EL MATERIAL ESCURRE O GOTEA	
¿QUÉ SUCEDE?	QUÉ HACER...
Se está pulverizando demasiado material.	Reduzca el flujo de aire girando la perilla de control de flujo
Se está pulverizando demasiado lento.	Aumente la velocidad de aplicación.
Se está pulverizando demasiado cerca.	Aumente la distancia desde la superficie.
Viscosidad demasiado diluida	Verifique la recomendación de dilución.
¡PROBLEMA! DEMASIADA SOBREPULVERIZACIÓN.	
¿QUÉ SUCEDE?	QUÉ HACER...
El pulverizador está demasiado lejos de la superficie.	Reduzca la distancia a la superficie.
Se está pulverizando demasiado material.	Reduzca el flujo de aire girando la perilla de control de flujo
¡PROBLEMA! SE EXPULSA POCO O NADA DEL MATERIAL.	
¿QUÉ SUCEDE?	QUÉ HACER...
Boquilla/Punta de pulverización obstruida.	Limpie las boquillas
Tubo de recogida suelto u obstruido.	Revise el tubo.
Ajuste demasiado bajo de la perilla de control de flujo.	Aumente el ajuste de control de flujo.
Material demasiado espeso.	Verifique la recomendación de viscosidad.
¡PROBLEMA! MATERIAL PULVERIZADO ESTÁ SALPICANDO.	
¿QUÉ SUCEDE?	QUÉ HACER...
Viscosidad del material está muy alta.	Diluya el material según la recomendación del fabricante.
¡PROBLEMA! EL PULVERIZADOR VIBRA.	
¿QUÉ SUCEDE?	QUÉ HACER...
Material en el depósito casi agotado.	Rellene el depósito.
¡PROBLEMA! EL LÍQUIDO SE SALE DEL DEPÓSITO.	
¿QUÉ SUCEDE?	QUÉ HACER...
La tapa no está pareja o suficientemente ajustada.	Quite la tapa y vuelva a colocarla en forma pareja y uniforme, luego ajuste firmemente el tapón.
Hay pintura en las roscas del lados del depósito y el tapón.	Limpie las roscas en la parte superior y los depósito y del tapón.
¡PROBLEMA! EL MOTOR FUNCIONA CORRECTAMENTE PERO NO PULVERIZA	
¿QUÉ SUCEDE?	QUÉ HACER...
Válvula atomizadora obstruida o gastada.	Limpie o reemplace según sea necesario.
Falta válvula atomizadora	Instale la válvula atomizadora.
Material demasiado espeso	Diluya el material.
Punta de pulverización obstruida	Limpie la punta
Filtro de entrada obstruido	Limpie el filtro de entrada.
La perilla de control necesita ajuste	Ajuste la perilla.
Émbolo gastado	Limpie y lubrique o reemplace.
¡PROBLEMA! NO SE PUEDE REENSAMBLAR LA UNIDAD.	
¿QUÉ SUCEDE?	QUÉ HACER...
Se omitió un paso del ensamblaje.	Inserte el resorte y el pistón dentro de la cubierta antes de reensamblar. Mantenga oprimido el botón de liberación al reensamblar.

NÃO DEVOLVA ESTE PRODUTO À LOJA, entre em contato primeiro com o escritório local Black & Decker ou o centro de serviços autorizado mais próximo.

NORMAS DE SEGURANÇA - DEFINIÇÕES

É importante para você ler e entender este manual. As informações nele contidas são para proteger SUA SEGURANÇA e EVITAR PROBLEMAS. Os símbolos abaixo são usados para ajudá-lo a reconhecer essas informações.

△ **Perigo!** Indica uma situação iminente perigosa, que se não for evitada resultará em morte ou ferimentos graves.

△ **Advertência!** Indica uma situação potencialmente perigosa, que se não for evitada pode resultar em morte ou ferimentos graves

△ **Cuidado!** Indica uma situação potencialmente perigosa, que se não for evitada pode resultar em ferimentos leves ou moderados.

Aviso Usado sem o símbolo de alerta indica uma situação potencialmente perigosa, que se não for evitada pode resultar em danos à propriedade.

A seguir estão algumas explicações de importantes ilustrações de riscos à segurança neste manual.



1. Leia e entenda o manual de instruções.



2. Risco de incêndio.



3. Risco de explosão.



4. Risco respiratório.



5. Risco de choque elétrico.



6. Risco de injeção na pele.

INSTRUÇÕES DE SEGURANÇA IMPORTANTES

GUARDE ESTAS INSTRUÇÕES: Para reduzir os riscos de incêndio ou explosão, choque elétrico e ferimentos pessoais, leia e entenda todas as instruções contidas neste manual. Familiarize-se com os controles e a utilização correta deste equipamento.

▶ Este produto se destina somente a uso doméstico.



△ **Advertência! Risco de incêndio ou explosão.** Gases de solventes e material de pulverização podem explodir ou incendiar-se. Podem ocorrer ferimentos graves ou danos à propriedade.

Para evitar esses riscos, tome as seguintes precauções:

- ▶ Deve ser providenciada a introdução de ar fresco para manter o ar dentro da área de pintura/pulverização livre do acúmulo de vapores inflamáveis.
- ▶ Mantenha a área de pulverização bem ventilada.
- ▶ Evite todas as fontes de ignição como faíscas de eletricidade estática, chamas expostas, luzes piloto, objetos quentes, produtos de tabaco acesos e faísca da conexão e desconexão de cabos de alimentação e interruptores de luzes de trabalho.
- ▶ Equipamento de extinção contra incêndios deve estar presente e em condições de funcionamento.
- ▶ Mantenha a área limpa e livre de recipientes de tinta ou solvente, panos e outros materiais inflamáveis.
- ▶ Siga as precauções e advertências de segurança do fabricante do material e do solvente.
- ▶ Não pulverize materiais inflamáveis ou combustíveis próximo de chamas expostas ou fontes de ignição como produtos de tabaco acesos, motores e equipamento elétrico.
- ▶ Saiba o conteúdo dos materiais de pintura/pulverização e seus solventes de limpeza. Leia as MSDS (Fichas de dados de segurança do material) e os rótulos do recipiente fornecidos com os materiais de pulverização e solventes. Siga as instruções de segurança do fabricante do material de pulverização ou solvente.



△ **Advertência! Risco de explosão devido a materiais incompatíveis.** Podem ocorrer ferimentos graves ou danos à propriedade.

Para evitar esses riscos, tome as seguintes precauções:

- ▶ Não use alvejante.
- ▶ Não use solventes de hidrocarboneto halogenado como cloreto de metileno e 1,1,1-tricloroetano. Eles não são compatíveis com alumínio e podem causar uma explosão. Se não estiver seguro da compatibilidade de um material com alumínio, entre em contato com o fornecedor do revestimento.
- ▶ Mantenha a área de pulverização bem ventilada.



△ **Advertência! Vapores perigosos.** Materiais de pintura/pulverização, solventes e outros materiais podem ser perigosos se inalados ou entrarem em contato com o corpo. Vapores podem causar náusea grave, desmaio ou envenenamento.

Para evitar esses riscos, tome as seguintes precauções:

- ▶ Mantenha a área de pintura/pulverização bem ventilada.
- ▶ Use um respirador ou máscara se houver possibilidade de inalar vapores. Leia todas as instruções fornecidas com a máscara para ter certeza de que ela oferecerá a proteção necessária.
- ▶ Use óculos de proteção.
- ▶ Use roupas de proteção conforme indicado pelo fabricante do revestimento



⚠ Advertência! Risco de choque elétrico.

Pode causar ferimentos graves

Para evitar esses riscos, tome as seguintes precauções:

- ▶ Mantenha o plugue do cabo de alimentação e o gatilho da pistola/pulverizador livres de material de pintura/pulverização e outros líquidos. Nunca segure o cabo nas conexões do plugue para sustentar o cabo. A não observância pode resultar em choque elétrico.
- ▶ Nunca submerja peças elétricas em água ou qualquer outro líquido. Para limpar, esfregue a parte externa do pulverizador com um pano úmido. Sempre verifique se o a pistola/pulverizador está desconectado antes de desmontar para limpeza.
- ▶ Não exponha a unidade a chuva ou condições úmidas.
- ▶ Não faça mau uso do cabo. Nunca use o cabo para transportar a unidade nem para puxar o plugue de uma tomada. Mantenha o cabo afastado de calor, óleo, bordas afiadas ou peças em movimento. Substitua cabos danificados imediatamente.



⚠ Advertência! Risco de injeção na pele.

Pode causar ferimentos graves.

Para evitar esses riscos, tome as seguintes precauções:

- ▶ Nunca aponte o a pistola/pulverizador para nenhuma parte do corpo.
- ▶ Não aponte o a pistola/pulverizador nem pulverize nenhuma pessoa ou animal.
- ▶ Nunca permita que nenhuma parte do corpo entre em contato com o jato de fluido.
- ▶ Nunca ponha a mão na frente a pistola/pulverizador. Use luvas. Luvas não oferecem proteção contra um ferimento por injeção.
- ▶ Mantenha as mãos e outras partes do corpo afastadas da descarga. Por exemplo, não tente parar vazamentos com nenhuma parte do corpo.
- ▶ Sempre desconecte o a pistola/pulverizador antes de realizar manutenção, limpar a proteção da ponta, substituir pontas ou deixá-lo sem supervisão.
- ▶ Sempre use a proteção da ponta do bico. Não pinte/pinte/pulverizem a proteção da ponta do bico no lugar.
- ▶ Use somente um bico especificado pelo fabricante.
- ▶ Tome cuidado ao limpar e trocar bicos pintura/

pulverização. No caso da ponta do bico entupir durante a pulverização, siga as instruções do fabricante.

- ▶ pintura/pulverização de alta pressão é capaz de injetar toxinas no corpo e causar ferimentos graves. No caso de ocorrer injeção, procure atendimento médico imediato.
- ▶ Verifique se todas as conexões estão seguras antes de operar a unidade.

ADVERTÊNCIAS DE SEGURANÇA GERAL

⚠ **Advertência! Geral.** Para reduzir o risco de ferimentos graves ou danos à propriedade.

Para evitar esses riscos, tome as seguintes precauções:

- ▶ Sempre use luvas, proteção ocular, e um respirador ou máscara adequada ao pintar.
- ▶ Não aponte a pistola/pulverizador nem pinte/pulverize nenhuma pessoa, incluindo você mesmo, nem a animais.
- ▶ Não pinte/pulverize ao ar livre em dias de vento.
- ▶ Use roupas de proteção para manter o material de pintura/pulverização afastado da pele e do cabelo.
- ▶ Siga todos os códigos locais, estaduais e nacionais apropriados que regem a ventilação, prevenção de incêndios e operação.
- ▶ Sempre use luvas, proteção ocular e respirador ou máscara adequados pintar/pulverizar, diluir, misturar, despejar ou limpar.
- ▶ Não opere nem pinte/pulverize próximo de crianças. Mantenha crianças afastadas do equipamento o tempo todo. Mantenha o a pistola/pulverizador fora do alcance de crianças.
- ▶ Não se debruce ou fique em pé sobre um apoio instável. Mantenha as passadas firmes e o equilíbrio o tempo todo.
- ▶ Permaneça alerta e preste atenção ao que está fazendo.
- ▶ Não opere a unidade quando estiver fatigado ou sob a influência de drogas ou álcool.
- ▶ Leia todas as instruções e precauções de segurança para o equipamento e o material pintura/pulverização antes de operar qualquer equipamento.
- ▶ É recomendada proteção auricular para uso prolongado.

SEGURANÇA ELÉCTRICA



Atenção! Este produto deve ter ligação terra. Verifique sempre se a fonte de alimentação corresponde à tensão indicada na placa de especificações.

As fichas eléctricas devem caber na tomada. A ficha não deve ser modificada de modo algum. Fichas sem modificações e tomadas adequadas reduzem o risco de choques eléctricos.

- ▶ Se o cabo de alimentação estiver danificado, terá de ser substituído pelo fabricante ou por um centro de assistência autorizado Black & Decker para evitar acidentes.

Cabos de extensão e produto Classe 1

- ▶ Deve ser utilizado um cabo de três condutores, uma vez que o seu aparelho tem ligação terra e pertence à Classe 1.
- ▶ Podem ser utilizados até 30m de cabo, sem perda de potência.
- ▶ A segurança eléctrica pode ser melhorada mediante o uso de um Dispositivo de Corrente Residual (RCD) de alta sensibilidade (30 mA/30 mS).

CABOS DE EXTENSÃO

Use somente um cabo de extensão de 3 fios que tenha um plugue a aterramento de 3 lâminas e um receptáculo de 3 fendas compatível com o plugue do produto. Certifique-se de que o cabo de extensão esteja em boas condições. Ao usar um cabo de extensão, certifique-se de utilizar um com capacidade suficiente para transportar a corrente que o produto exige. Um cabo sub-dimensionado causará queda de tensão na linha, resultando em perda de potência e superaquecimento. Se for usado um cabo de extensão ao ar livre, ele deve estar identificado com o sufixo W-A após a designação do tipo do cabo. Por exemplo, uma designação STJW-A indica que o cabo é apropriado para uso ao ar livre. Consulte a tabela para ver as dimensões apropriadas dos cabos.

Guia para la utilización de cables prolongadores en los Productos Black & Decker:

Tipo de fio	Até 5 metros	De 5 a 10 metros
Paralelo	2x 1,0 mm ²	2 x 1,5 mm ²

⚠ **Advertência!** Alguns materiais pintura/pulverização contêm produtos químicos reconhecidos no Estado da Califórnia como causadores de câncer, anormalidades na natalidade e outros riscos à reprodução. Para reduzir sua exposição use equipamentos de segurança apropriados como máscaras faciais, luvas e outros equipamentos de proteção adequados. Examine e siga as precauções de segurança no recipiente da tinta.

CARACTERÍSTICAS (FIG. A)

1. Pistola de pintura e pulverizador
2. Botão de controle de fluxo
3. Gatilho
4. Recipiente de enchimento lateral
5. Anel O
6. Tubo de captação
7. Filtro do tubo de captação

8. Tampa
9. Pistão
10. Mola do pistão
11. Conjunto do corpo da válvula
12. Válvula atomizadora
13. Bico tipo leque (verde)
14. Bico cônico (azul)
15. Óleo lubrificante
16. Escova de limpeza
17. Balde de mistura
18. Pino de limpeza

PREPARAÇÃO

⚠ **Advertência!** Certifique-se de usar equipamento de proteção apropriado e desconecte a unidade.

⚠ **Advertência!** Certifique-se de que a área esteja bem ventilada e livre de vapores inflamáveis.

SELEÇÃO DO BICO DE PULVERIZAÇÃO ADEQUADO - (FIG. B e B1)

O A pistola/pulverizador inclui dois bicos padrão codificados por cores para facilitar a identificação.

Bico tipo leque (largo) (verde; FIG.B): Este bico tem uma mola conectada à parte posterior, que permite ajustes para pulverizar verticalmente e horizontalmente. Também tem abas nas laterais que correspondem ao padrão de pintura/pulverização quando ajustadas para pintura/pulverização de um lado para outro e de cima para baixo. O padrão pintura/pulverização cobre uma área ampla. Este é o bico pintura/pulverização identificado como número 1 no diagrama na parte superior da pistola/pulverizador.

Bico cônico (azul; FIG. B1): O padrão de pintura/pulverização do bico cônico é mais concentrado. Use este bico para objetos muito pequenos para o bico tipo leque. Este é o bico de pintura/pulverização identificado como número 2 no diagrama na parte superior da pistola/pulverizador.

INSTALAÇÃO DOS BICOS PINTURA/ PULVERIZAÇÃO - (FIG. C e C1)

Para instalar o bico pintura/pulverização verde tipo leque:

- ▶ Certifique-se de que o cabo esteja desconectado.
- ▶ Rosqueie o bico no eixo até sentir uma leve resistência (aproximadamente 10 voltas completas).
- ▶ Empurre para dentro o bico sob carga de mola e gire até que esteja totalmente assentado (**Fig. C**).
- ▶ Assim que o bico estiver totalmente assentado, a mola na parte posterior do bico fará com que este salte levemente para fora quando for liberado (**Fig. C1**).
- ▶ Certifique-se de que o bico pintura/pulverização

tipo leque esteja completamente rosqueado apenas manualmente. Se não estiver totalmente assentado pode vaziar ou danificar o bico.

Para remover o bico pintura/pulverização verde tipo leque:

- ▶ Pressione o bico dentro e gire no sentido anti-horário.

Para instalar o bico azul cônico:

- ▶ Rosqueie o bico no eixo até assentar totalmente.
- ▶ Certifique-se de que o bico de pulverização cônico esteja completamente rosqueado apenas manualmente. Se não estiver totalmente assentado pode vaziar ou danificar o bico.

AJUSTE DO BICO PINTURA/PULVERIZAÇÃO TIPO LEQUE (FIG. D e D1)

Para ajustar o bico pintura/pulverização verde tipo leque:

- ▶ Certifique-se de que o cabo esteja desconectado e de que o bico pintura/pulverização tipo leque esteja completamente apertado manualmente.
- ▶ O bico de pintura/pulverização tipo leque tem duas guias que se alinham para indicar as posições vertical e horizontal.
- ▶ Se for pintar/pulverizar de um lado para outro ajuste o bico para alinhar-se com a marca vertical como mostrado na Fig. D.
- ▶ Se for pintar/pulverizar de cima para baixo ajuste o bico para alinhar-se com a marca vertical como mostrado na Fig. D1.

⚠ **Cuidado!** Não comprima ou empurre a mola ao ajustar o padrão tipo leque. O bico deve girar e não afrouxar

PREPARAÇÃO DE MATERIAL LÍQUIDO (FIG. E e E1)

Dica: Certifique-se de que o tipo de material usado pode ser limpo com alcoóis minerais ou solventes (para tintas à base de óleo) ou uma solução de água morna e sabão (para tintas solúveis em água como látex). Para proteger os pisos e qualquer outra coisa que deseje preservar na área de pulverização, utilize proteções de papel ou plástico contra respingos ao despejar, misturar e testar a viscosidade dos materiais que serão pulverizados.

O líquido a ser pintado/pulverizado pode precisar ser diluído antes de iniciar. Ao diluir, use o diluidor de líquidos recomendado no recipiente pelo fabricante do material e a taxa de diluição apropriada.

⚠ **Advertência!** Não use materiais com ponto de ignição inferior a 60 °C (140 °F).



Um balde de mistura de 2,6 litros (2-3/4 quartos de galão) é fornecido para usar ao transferir material de pintura/pulverização do recipiente original para o balde para diluição e medição (Fig. E).

- ▶ Se o material necessitar de diluição, adicione o material de diluição líquido recomendado pelo fabricante (Fig. E1).
- ▶ O copo de enchimento para limpeza rápida tem uma capacidade de 73,9 ml (2,5 onças). Ele pode ser utilizado como medida rápida para diluição a 5% no recipiente de enchimento lateral.
- ▶ É possível pulverizar látex com esta unidade, entretanto a diluição exigida do material pode exceder a recomendação do fabricante do material. O operador deve considerar o tipo de aplicação e a localização final do projeto pintar/pulverizar.

TAXAS DE DILUIÇÃO COMUNS EM LATAS DE TINTA	
SUGESTÃO DO FABRICANTE	CENTÍMETROS CÚBICOS POR 3,8 L (ONÇAS POR GALÃO)
1/2 pinta	192 ml
5%	237 ml
10%	384 ml

DICAS DE PREPARAÇÃO

- ▶ Em qualquer serviço de pintura/pulverização é necessário sempre ter certeza de que a superfície foi adequadamente preparada para obter o melhor acabamento. Isto é, que todas as superfícies estejam livres de poeira, sujeira, ferrugem e graxa. Lave com baixa pressão deques ou superfícies exteriores e certifique-se de que estejam secas antes de pintar/pulverizar.
- ▶ É recomendável mascarar todas as bordas e outras áreas e usar proteções de papel ou plástico para proteger os pisos e qualquer outra coisa na área de pintura/pulverização que você deseje preservar.
- ▶ A película que se forma por cima da tinta pode obstruir o a pistola/pulverizador. Remova a película antes de misturar. Pode ser necessário coar material mais antigo com um funil com um filtro instalado ou através de tecidos para remover quaisquer impurezas que possam obstruir o sistema.
- ▶ Antes de começar deixe luvas, toalhas de papel, panos, etc. disponíveis para derramamentos inesperados.

ENCHIMENTO DO RECIPIENTE (FIG. F)

- ▶ Verifique para ter certeza de que o recipiente esteja completamente rosqueado no a pistola/pulverizador.
- ▶ Apoie o a pistola/pulverizador sobre sua lateral com a tampa lateral do recipiente voltada para cima.

- ▶ Desrosqueie a tampa na lateral do recipiente.
- ▶ Despeje o material a ser pintado/pulverizado, adequadamente diluído e coado, no recipiente de enchimento lateral (Fig. F).

Dica: Use o balde de mistura fornecido para despejar o material do recipiente original no recipiente de enchimento lateral.

- ▶ Limpe qualquer líquido residual das roscas ou laterais do recipiente e do pulverizador.
- ▶ Posicionando as roscas uniformemente, rosqueie a tampa completamente no recipiente de enchimento lateral. Verifique a tampa para certificar-se de que esteja rosqueada simetricamente e completamente antes de pegar a pistola/pulverizador.

AJUSTES DE CONTROLE DE FLUXO

BOTÃO DE CONTROLE DE FLUXO (FIG. G)

O botão de controle de fluxo regula a quantidade de líquido que pode ser pintada/pulverizada.

- ▶ Selecione baixo (1), médio (5) ou alto (9) no botão de controle de fluxo.

Dica: Sempre teste o padrão pintura/pulverização primeiro em papelão descartável ou material similar. Comece com o botão de controle de fluxo na regulagem de fluxo mais alta. Materiais mais pesados, mais espessos devem ser pintados/pulverizados no ajuste mais alto, próximo do número 9. Materiais diluídos devem ser pintados/pulverizados no ajuste mais baixo, próximo do número 1.

OPERAÇÃO

GATILHO LIGA/DESLIGA (FIG. H)

O a pistola/pulverizador é ligado e desligado pelo gatilho.

- ▶ Para ligar o a pistola/pulverizador aperte o gatilho.
- ▶ Para desligar o a pistola/pulverizador solte o gatilho.

⚠ **Advertência! Risco de ferimentos.** Nunca aponte o a pistola/pulverizador para nenhuma parte do corpo. Nunca puxe o gatilho enquanto regula o ajuste de pintura/pulverização.

DESENVOLVIMENTO DA TÉCNICA DE PINTURA/PULVERIZAÇÃO ADEQUADA

- ▶ Pratique pintando/pulverizando uma peça de material descartável como papelão para testar o padrão de pintura/pulverização e familiarize-se com os ajustes de velocidade e as funções de controle de fluxo do a pistola/pulverizador.
- ▶ Certifique-se de que a superfície a ser pintado/pulverizado esteja livre de poeira, ferrugem e graxa.
- ▶ Certifique-se de que a área de pintura/pulverização esteja limpa e livre de poeira que possa ser soprada para superfícies recém pintadas/pulverizadas.

- ▶ Cubra todas as áreas que não desejar pintar/pulverizar.
- ▶ Sempre pinte/pulverize de um mínimo de 25 mm (1 pol) a um máximo de 355 mm (14 polegadas) (Fig. I). Normalmente o ideal é em torno de 254 mm (10 pol) ou use um bastão de mexer a tinta como referência.
- ▶ Um método comumente usado para pintar/pulverizar uma superfície grande é o padrão "cruzado". Isso é feito pintando/pulverizando faixas horizontais e posteriormente cruzando sobre essas faixas com faixas verticais.
- ▶ Para obter uma distribuição uniforme da pintura/pulverização, sempre mantenha o braço à mesma distância (Fig. I) da superfície que estiver pintando/pulverizando e evite mover o pulso (Fig. I1).
- ▶ Mantenha velocidade suave e constante que ajude a evitar inconsistências. Comece a pintar/pulverizar após iniciar a passagem e solte o gatilho antes de terminar a passagem.
- ▶ Evite pintar/pulverizar demasiado em uma só área. Várias camadas mais leves são melhores que uma camada pesada que pode produzir escorrimento e gotejamento. Lembre-se de que o botão de controle de fluxo regula a quantidade de líquido que pode ser pintada/pulverizada. Girar o botão de fluxo no sentido anti-horário aumenta o fluxo de líquido. Girar o botão no sentido horário diminui o fluxo de líquido. Se ocorrer escorrimento ou gotejamento, tenha à mão um pincel seco para alisá-los.

⚠ **Advertência! Risco de choque elétrico.** Ao pintar/pulverizar acima de sua cabeça, não incline o a pistola/pulverizador mais de 45 graus. O material pintado/pulverizado poderia vazar para a carcaça do motor.

Dica: Se a válvula atomizadora não estiver alojada corretamente, o material de pintura/pulverização vazará por trás do bico de pintura/pulverização. Se o material estiver vazando, desligue e desconecte o a pistola/pulverizador da fonte de alimentação imediatamente. Siga estas etapas para corrigir o problema:

- ▶ Verifique se o a pistola/pulverizador está desconectado da fonte de alimentação. Remova o bico a pistola/pulverizador girando no sentido anti-horário (Fig. J). Para o bico tipo leque, lembre-se de empurrar e girar no sentido anti-horário para remover.
- ▶ Remova o atomizador e verifique se necessita ser limpo ou substituído. Verifique também dentro da carcaça da bomba se há qualquer detrito ou obstrução e limpe se necessário (Fig. J1).
- ▶ Substitua a válvula atomizadora, certificando-se de que fique assentada adequadamente (Fig. J2).
- ▶ Rosqueie o bico de pulverização de volta no a pistola/pulverizador girando no sentido horário (Fig. J3).

LIMPEZA

△ **Advertência!** Certifique-se de utilizar o equipamento de proteção apropriado

- ▶ Certifique-se de que a área esteja bem ventilada e livre de vapores inflamáveis.
- ▶ Sempre pintura/pulverização ao ar livre quando pulverizar solução de limpeza pela pistola/pulverizador.
- ▶ Para proteger os pisos e qualquer outra coisa que deseje preservar na área de pintura/pulverização, utilize proteções de papel ou plástico contra respingos ao despejar, misturar e testar a viscosidade dos materiais que serão pulverizados.

PARA COMEÇAR A LIMPAR:

- ▶ Desconecte a pistola/pulverizador da fonte de alimentação.
- ▶ Desrosqueie a tampa da lateral do recipiente e despeje todo o líquido restante de volta no recipiente original (Fig. K).
- ▶ Despeje uma pequena quantidade da solução de limpeza apropriada no recipiente (Fig. K1).
- ▶ Água morna com sabão para materiais a base de água.
- ▶ Solução de limpeza recomendada pelo fabricante para materiais a base de óleo.
- ▶ Reinstale com firmeza a tampa no recipiente e agite-o vigorosamente.
- ▶ Desrosqueie a tampa lateral do recipiente e descarte adequadamente a solução de limpeza.
- ▶ Reabasteça o recipiente novamente com uma pequena quantidade de solução de limpeza (Fig. K1). Rosqueie a tampa com firmeza no recipiente.
- ▶ Conecte o cabo e pulverize a solução de limpeza através do pulverizador sobre material descartável por 5 segundos (Fig. K2).
- ▶ Desconecte o pulverizador da fonte de alimentação.
- ▶ Descarte corretamente a solução de limpeza.
- ▶ Remova o bico de pintura/pulverização girando-o no sentido anti-horário e remova o atomizador (Fig. K3). Consulte a Fig. C e C1.
- ▶ Desrosqueie o recipiente do a pistola/pulverizador girando o colar, como mostrado na Fig. K4.
- ▶ Remova o tubo de captação, o filtro e o anel O do a pistola/pulverizador. Limpe as peças com a escova de limpeza na solução de limpeza adequada.
- ▶ Remova a carcaça dianteira do a pistola/pulverizador pressionando para baixo o botão de liberação e separando a carcaça dianteira do a pistola/pulverizador (Fig. K5, K6).
- ▶ Remova o pistão e a mola (Fig. K7).
- ▶ Limpe o bico de pintura/pulverização, o tubo de captação e o filtro, o atomizador, o pistão e a mola com a escova de limpeza na solução de limpeza apropriada (Fig. K8).

- ▶ **Limpe completamente** o interior da câmara do pistão com a escova de limpeza (Fig. K9).

△ **Importante:** Certifique-se de remover todo o material de dentro da câmara do pistão. Uma pequena quantidade de material não removido com a escova de limpeza pode endurecer com o tempo e interferir com o movimento do pistão, causando danos ao pulverizador.

- ▶ **Limpe completamente** o interior das aberturas de entrada e retorno com a escova de limpeza (Fig. K10).

△ **Importante:** Também limpe completamente o furo de ventilação menor mostrado com uma seta na Fig. K11, com o pino de limpeza incluso.

- ▶ Seque completamente todas as peças.

REMONTAGEM

- ▶ Deslize a mola na dianteira do pistão (Fig. L).
- ▶ Insira o pistão e a mola na carcaça dianteira (Fig. L1).
- ▶ Pressionando o botão de liberação para baixo, insira o alojamento dianteiro com o pistão no a pistola/pulverizador até que o botão de liberação encaixe em sua posição (Fig. L2).

△ **Aviso:** não é possível montar novamente a unidade sem o pistão e a mola em seus lugares.

- ▶ Coloque algumas gotas de óleo através da abertura do cilindro. Insira a válvula atomizadora na carcaça dianteira. Rosqueie o bico de pintura/pulverização na carcaça dianteira e aperte manualmente (Fig. L3).
- ▶ Usando o óleo lubrificante fornecido, coloque algumas gotas de óleo nas aberturas de entrada e retorno do a pistola/pulverizador, como mostrado na Fig. L4.
- ▶ Insira o tubo de captação na abertura de entrada do a pistola/pulverizador (Fig. L5).
- ▶ Rosqueie o recipiente de volta no a pistola/pulverizador (Fig. L6) certificando-se de que as abas no a pistola/pulverizador se alinhem com as abas no colar roscado. A tampa de enchimento lateral deve ficar sempre no lado esquerdo do a pistola/pulverizador.

MANUTENÇÃO

Use somente sabão suave e um pano úmido para limpar a unidade de potência. Nunca permita que nenhum líquido penetre na unidade de potência; nunca submerja a unidade de potência em um líquido.

△ **Importante!** para garantir a **SEGURANÇA** e **CONFIABILIDADE**, os reparos, manutenção e ajustes (exceto os listados neste manual) devem ser executados por centros de serviço autorizados ou outras empresas de serviço qualificadas, sempre utilizando peças de reposição idênticas.

ACESSÓRIOS

Acessórios recomendados para utilização com o produto estão disponíveis em seu distribuidor local ou centro de manutenção autorizado. Se necessitar de assistência com relação a acessórios, ligue para: 1-800-544-6986

△ **Advertência!** A utilização de qualquer acessório não recomendado para uso com este produto pode ser perigosa.

PROTEÇÃO DO AMBIENTE



Coleta seletiva. Este produto não deve ser descartado com o lixo doméstico normal. Caso algum dia seu produto Black & Decker necessitar de reposição ou se ele não tiver mais utilidade para você, não o descarte com o lixo doméstico. Disponibilize este produto para coleta seletiva.



A coleta seletiva de produtos e embalagens usados permite que os materiais sejam reciclados e usados novamente. A reutilização de materiais reciclados ajuda a evitar poluição ambiental e reduz a demanda de matérias primas. Os regulamentos locais podem determinar coleta seletiva de produtos elétricos nos locais de descarte municipais ou pelo revendedor quando você adquirir um produto novo.

INFORMAÇÕES DE SERVIÇO

A Black & Decker possui uma das maiores Redes de Serviços do País, com técnicos treinados para manter e reparar toda a linha de produtos Black & Decker.

Ligue: 0800-703 4644 ou consulte nosso site:

www.blackanddecker.com.br, para saber qual é a mais próxima de sua localidade. no **www.BlackandDecker-la.com**.

SOLUÇÃO DE PROBLEMAS

PROBLEMA: O MATERIAL ESCORRE OU GOTEJA.	
O QUE ESTÁ ERRADO?	O QUE FAZER...
Está sendo pintado/pulverizado muito material	Reduza o fluxo de ar girando o botão de ajuste do material.
Pintando/Pulverizando muito lentamente	Aumente a velocidade de aplicação.
Pintando/Pulverizando muito próximo	Aumente a distância da superfície.
Baixa viscosidade.	Verifique a recomendação de diluição.
PROBLEMA: MUITA SOBREPULVERIZAÇÃO	
O QUE ESTÁ ERRADO?	O QUE FAZER...
Pintar/Pulverizar muito longe da superfície.	Reduza a distância para a superfície.
Muito material sendo pintado/pulverizado.	Reduza o fluxo girando o botão de controle de fluxo no sentido horário.
PROBLEMA: POUCO OU NENHUM MATERIAL LIBERADO.	
O QUE ESTÁ ERRADO?	O QUE FAZER...
Bico/ponta de pintura/pulverização obstruído.	Limpe os bicos.
Tubo de captação solto ou obstruído.	Verifique o tubo.
Botão de controle de fluxo com ajuste muito baixo.	Aumente o ajuste do controle de fluxo.
Material muito espesso.	Verifique a recomendação de viscosidade.
PROBLEMA: O MATERIAL PINTADO/PULVERIZADO ESTÁ ESPIRRANDO	
O QUE ESTÁ ERRADO?	O QUE FAZER...
A viscosidade do material está muito baixa.	Dilua o material de acordo com a recomendação do fabricante.
PROBLEMA: O A PISTOLA/PULVERIZADOR VIBRA.	
O QUE ESTÁ ERRADO?	O QUE FAZER...
Recipiente de material quase vazio.	Reabasteça o recipiente.
PROBLEMA: O LÍQUIDO SAI DA LATERAL DO RECIPIENTE.	
O QUE ESTÁ ERRADO?	O QUE FAZER...
A tampa não está simétrica ou suficientemente apertada.	Remova a tampa e reinstale simetricamente e niveladamente, em seguida aperte com firmeza.
Tinta nas roscas do recipiente e da tampa.	Limpe as roscas na parte superior e laterais do recipiente e da tampa.
PROBLEMA: O MOTOR OPERA CORRETAMENTE, MAS NÃO PINTA/PULVERIZA	
O QUE ESTÁ ERRADO?	O QUE FAZER...
Válvula atomizadora entupida ou obstruída.	Limpe ou substitua se necessário.
Falta a válvula atomizadora.	Instale a válvula atomizadora.
Material muito espesso.	Dilua o material.
Bico de pintura/pulverização entupido.	Limpe o bico.
Filtro de entrada obstruído.	Limpe o filtro de entrada.
O botão de controle necessita de ajuste.	Ajuste o botão.
Pistão desgastado.	Limpe e lubrifique ou substitua.
PROBLEMA: NÃO É POSSIVEL MONTAR NOVAMENTE A UNIDADE	
O QUE ESTÁ ERRADO?	O QUE FAZER...
Omitida uma etapa de montagem.	Insira a mola e o pistão na carcaça antes de montar novamente. Mantenha pressionado o botão de liberação ao montar.

DO NOT RETURN THIS PRODUCT TO THE STORE,
first contact your local Black & Decker office
or nearest authorized service center.

SAFETY GUIDELINES - DEFINITIONS

It is important for you to read and understand this manual. The information it contains relates to protecting **YOUR SAFETY** and **PREVENTING PROBLEMS**. The symbols below are used to help you recognize this information.

- △ **Danger!** Indicates an imminently hazardous situation which, if not avoided, will result in death or serious injury.
- △ **Warning!** Indicates a potentially hazardous situation which, if not avoided, could result in death or serious injury.
- △ **Caution!** Indicates a potentially hazardous situation which, if not avoided, may result in minor or moderate injury.
- △ **Notice:** Used without the safety alert symbol indicates a potentially hazardous situation which, if not avoided, may result in property damage.

The following are explanations of important safety hazard pictorials in this manual.



1. Read and understand the instruction manual..



2. Fire hazard.



3. Explosion hazard.



4. Respiratory hazard.



5. Electric shock hazard.



6. Skin injection hazard.

IMPORTANT SAFETY INSTRUCTIONS

SAVE THESE INSTRUCTIONS: To reduce the risks of fire or explosion, electrical shock and the injury to persons, read and understand all instructions included in this manual. Be familiar with the controls and the proper usage of the equipment.

- ▶ This product is intended for household use only.



△ **Warning! Fire or explosion hazard.**
Solvent and spray material fumes can explode or ignite. Severe injury or property damage can occur.

To avoid these risks, take the following preventions:

- ▶ Exhaust and fresh air introduction must be provided to keep the air within the spray area free from accumulation of flammable vapors.
- ▶ Keep spray area well ventilated
- ▶ Avoid all ignition sources such as static electricity sparks, open flames, pilot lights, hot objects, lit tobacco products, and sparks from connecting and disconnecting power cords or working light switches.
- ▶ Fire extinguisher equipment shall be present and working.
- ▶ Keep area clean and free of paint or solvent containers, rags, and other flammable materials.
- ▶ Follow the material and solvent manufacturer's safety precautions and warnings.
- ▶ Do not spray flammable or combustible materials near an open flame or sources of ignition such as lit tobacco products, motors, and electrical equipment.
- ▶ Know the contents of the spray materials and their cleaning solvents. Read all Material Safety Data Sheets (MSDS) and container labels provided with the spray materials and solvents. Follow the spray material and solvent manufacturer's safety instructions.



△ **Warning! Explosion hazard due to incompatible materials.** Severe injury or property damage can occur.

To avoid these risks, take the following preventions:

- ▶ Do not use bleach.
- ▶ Do not use halogenated hydrocarbon solvents such as methylene chloride and 1,1,1-trichloroethane. They are not compatible with aluminum and may cause an explosion. If you are unsure of a material's compatibility with aluminum, contact your coating supplier.
- ▶ Keep spray area well ventilated



△ **Warning! Hazardous vapors.** Spray materials, solvents, and other materials can be harmful if inhaled or come in contact with the body. Vapors can cause severe nausea, fainting, or poisoning.

To avoid these risks, take the following preventions:

- ▶ Keep spray area well ventilated.
- ▶ Use a respirator or mask if vapors can be inhaled. Read all instructions supplied with the mask to be sure it will provide the necessary protection.
- ▶ Wear protective eyewear.
- ▶ Wear protective clothing as required by coating manufacturer.



△ **Warning! Electric shock hazard.**
May cause severe injury.

To avoid these risks, take the following preventions

- ▶ Keep electrical cord plug and sprayer trigger free from

spray material and other liquids. Never hold cord at plug connections to support cord. Failure to observe may result in an electrical shock.

- ▶ Never immerse electrical parts in water or any other liquid. Wipe the exterior of the sprayer with a damp cloth for cleaning. Always make sure the sprayer is unplugged before taking it apart for cleaning.
- ▶ Do not expose unit to rain or wet conditions.
- ▶ Do not abuse the cord. Never use the cord to carry the unit or pull the plug from an outlet. Keep cord away from heat, oil, sharp edges or moving parts. Replace damaged cords immediately.



Warning! Skin injection hazard.
May cause severe injury.

To avoid these risks, take the following preventions

- ▶ Never aim the sprayer at any part of the body.
- ▶ Do not aim the sprayer at, or spray any person or animal.
- ▶ Never allow any part of the body to come in contact with the fluid stream.
- ▶ Never put your hand in front of the sprayer. Wear gloves. Gloves will not provide protection against an injection injury.
- ▶ Keep hands and other body parts away from the discharge. For example, do not try to stop leaks with any part of the body.
- ▶ Always unplug the sprayer before servicing, cleaning tip guard, changing tips, or leaving unattended.
- ▶ Always use the nozzle tip guard. Do not spray without nozzle tip guard in place.
- ▶ Only use a nozzle tip specified by the manufacturer.
- ▶ Use caution when cleaning and changing nozzle tips. In the case where the nozzle tip clogs while spraying, follow the manufacturer's instructions.
- ▶ High-pressure spray is able to inject toxins into the body and cause serious bodily injury. In the event that injection occurs, seek medical attention immediately.
- ▶ Verify that all connections are secure before operating the unit.

GENERAL SAFETY WARNINGS

Warning! General. To Reduce the risk of severe injury or property damage.

To avoid these risks, take the following preventions:

- ▶ Always wear appropriate gloves, eye protection, and a respirator or mask when painting.
- ▶ Do not aim the sprayer at, or spray any person, including self, or animal.
- ▶ Do not spray outdoors on windy days
- ▶ Wear protective clothing to keep spray material off skin and hair.
- ▶ Follow all appropriate local, state, and national codes governing ventilation, fire prevention, and operation.

- ▶ Always use appropriate gloves, eye protection and a respirator or mask when spraying, thinning, mixing, pouring, or cleaning.
- ▶ Do not operate or spray near children. Keep children away from equipment at all times. Keep sprayer out of the reach of children.
- ▶ Do not overreach or stand on an unstable support. Keep effective footing and balance at all times.
- ▶ Stay alert and watch what you are doing.
- ▶ Do not operate the unit when fatigued or under the influence of drugs or alcohol.
- ▶ Read all instructions and safety precautions for equipment and spray material before operating any equipment.
- ▶ Hearing protection is recommended for extended use.

ELECTRICAL SAFETY



Warning! This product must be earthed. Always check that the power supply corresponds to the voltage on the rating plate.

Power plugs must match the outlet. Never modify the plug in any way. Unmodified plugs and matching outlets will reduce risk of electric shock.

- ▶ **If the supply cord is damaged, it must be replaced by the manufacturer or an authorised Black & Decker Service Centre in order to avoid a hazard.**

Extension cables & Class 1 product

- ▶ **A 3-core cable must be used as your appliance is earthed and of Class 1 construction.**
- ▶ **Up to 30m (100 ft) can be used without loss of power.**
- ▶ Electric safety can be further improved by using a highsensitivity 30 mA residual current device (RCD).

EXTENSION CORDS

Use only a 3-wire extension cord that has a 3-blade grounding plug and a 3-slot receptacle that will accept the plug on the product. Make sure your extension cord is in good condition. When using an extension cord, be sure to use one heavy enough to carry the current your product will draw. An undersized cord will cause a drop in line voltage resulting in loss of power and overheating. If an extension cord is to be used outdoors, it must be marked with the suffix W-A after the cord type designation. For example, a designation of SJTW-A would indicate that the cord would be appropriate for outdoor use. For proper size cords see chart below.

Guide for extension cord usage:

Type of cable	Up to 5 metres	from 5 to 10 metres
Paralel	2x 1,0 mm ²	2 x 1,5 mm ²

⚠ **Warning!** Some spray materials contain chemicals known to the State of California to cause cancer, birth defects or other reproductive harm. To reduce your exposure wear appropriate safety equipment such as face masks, gloves, and other appropriate protective equipment. Please review and follow the safety precautions on the paint container.

FEATURES (FIG. A)

1. Paint sprayer
2. Flow control knob
3. Trigger
4. Side fill canister
5. O-ring
6. Pickup tube
7. Pickup tube filter
8. Lid
9. Piston
10. Piston spring
11. Valve body assembly
12. Atomizer valve
13. Fan nozzle (green)
14. Cone nozzle (blue)
15. Oil lubricant
16. Cleaning brush
17. Mixing bucket
18. Cleaning pin

SET-UP

⚠ **Warning!** Be sure to use appropriate protective gear and unplug unit.

⚠ **Warning!** Make sure area is well ventilated and free of flammable vapors.

SELECTING THE PROPER SPRAY NOZZLE (FIG. B and B1)

The sprayer includes two standard nozzles that are colored coded for ease of identification.

Fan (wide) nozzle (green; FIG.B): This nozzle has a spring attached to the back which allows for adjustments for spraying both vertically and horizontally. It also has tabs on the side which match the spray pattern when set for spraying side to side and top to bottom. The spray pattern covers a wide area. This is the spray nozzle that is identified as number 1 in the diagram on top of the sprayer.

Cone nozzle (blue; FIG. B1): The cone nozzle spray pattern is more concentrated. Use this nozzle for items that are too small for the fan nozzle. This is the spray nozzle that is identified as number 2 in the diagram on top of the sprayer.

ATTACHING THE SPRAY NOZZLES (FIG. C and C1)

To attach the green fan spray nozzle:

- ▶ Make sure cord is unplugged.
- ▶ Thread the nozzle onto the spindle until you feel a little resistance (about 10 full turns).
- ▶ Push in on the spring loaded nozzle and turn until it is fully seated (**Fig. C**).
- ▶ Once the nozzle is fully seated, the spring on the back of the nozzle will make it pop out slightly when it is released (**Fig. C1**).
- ▶ Make sure fan spray nozzle is completely threaded on by hand only. If it is not fully seated in can leak or damage the nozzle.

To remove the green fan spray nozzle:

- ▶ Press in on the nozzle and turn counter- clockwise.

To attach the blue cone spray nozzle:

- ▶ Thread the nozzle onto the spindle until it is fully seated.
- ▶ Make sure cone spray nozzle is completely threaded on by hand only. If it is not fully seated in can leak or damage the nozzle.

ADJUSTING THE FAN SPRAY NOZZLE (FIG. D and D1)

To adjust the fan spray nozzle:

- ▶ Make sure cord is unplugged and that the fan spray nozzle is fully hand-tightened.
- ▶ The fan spray nozzle has two tabs which align to indicate vertical and horizontal positions.
- ▶ If you will be spraying (side to side) adjust the nozzle to align with the vertical mark as shown in **Fig. D**.
- ▶ If you will be spraying (up and down) adjust the nozzle to align with the horizontal mark as shown in **Fig. D1**.

⚠ **Caution!** Do not compress or push spring when adjusting fan pattern. The nozzle should rotate and not loosen.

LIQUID MATERIAL PREPARATION (FIG. E and E1)

Tip: Make sure the type of material you use can be cleaned with either mineral spirits or paint thinner (for oil-based paints) or a warm water and soap solution (for water soluble paints like latex). Use drop cloths during pouring, mixing, and viscosity testing of materials to be sprayed to protect your floors and anything else in the spraying area that you wish to remain untouched.

The liquid being sprayed may need to be thinned (diluted) before starting. When thin-ning, use the proper liquid thinner recom- mended on the container by the material manufacturer and the proper dilution rate.

⚠ **Warning!** Do not use materials with a flashpoint higher than 60°C (140°F).



A 2- 3/4 quart mixing bucket is provided to use when transferring spray material from the original container into the bucket for thinning and measuring purposes (Fig. E).

- ▶ If material needs thinning, add the appropriate liquid thinning material recommended by the manufacturer (Fig. E1).
- ▶ The quick clean fill cup has a measurement of 2.5ozs. This can be used as a quick measurement when thinning to 5% in the side fill canister.
- ▶ It is possible to spray latex paint with this unit, however, the required thinning may exceed material manufacturer's recommendation. The operator should consider the type of application and final location of the project when spraying.

COMMONDILUTION RATES ON PAINT CAN	
MANUFACTURERS SUGGESTED	OUNCES PER GALLON
1/2 pint	8 ounces
5%	6-1/2 ounces
10%	13 ounces

PREPARATION TIPS

- ▶ With any spraying job you should always ensure that you have properly prepared the surface to get the best finish. That is, that all surfaces are free from dust, dirt, rust and grease. Lightly pressure wash decks or exterior surfaces and ensure that they are dry before spraying.
- ▶ It is recommended that you mask all edges and other areas and use drop cloths to protect your floors and anything else in the spraying area that you wish to remain untouched.
- ▶ Skin that forms on the top of paint can clog the sprayer. Remove skin before mixing. Older material may need to be strained with a funnel with a filter attached or through hosiery to remove any impurities that could clog system.
- ▶ Before starting have gloves, paper towels, rags etc. available for unexpected spills.

FILLING THE CANISTER (FIG. F)

- ▶ Check to make sure that the canister is completely screwed onto the sprayer.
- ▶ Lay the sprayer on its side with the canister side lid facing up.
- ▶ Unscrew the lid on the side of the canister.
- ▶ Pour the properly thinned and strained material to be

sprayed into the side fill canister (Fig. F).

Tip: Use the mixing bucket provided to pour material from the original material container into the side fill canister.

- ▶ Clean any residual liquid from the threads or sides of the canister and sprayer.
- ▶ Starting the threads evenly, screw the lid completely onto the side fill canister. Check the lid to make sure it is threaded on squarely and completely before picking up the sprayer.

FLOW CONTROL SETTINGS

FLOW CONTROL KNOB (FIG. G)

The flow control knob regulates the amount of liquid that can be sprayed.

- ▶ Select low (1), medium (5) or high (9) on the flow control knob.

Tip: Always test the spray pattern on scrap cardboard or similar material first. Begin with flow control knob on the highest flow setting. Heavier, thicker materials should be sprayed on the higher setting closer to #9. Thinner materials should be sprayed on the lower setting closer to #1.

OPERATION

ON / OFF TRIGGER (FIG. H)

The sprayer is turned on and off by the trigger.

- ▶ To turn the sprayer on, squeeze the trigger.
- ▶ To turn the sprayer off, release the trigger.

⚠ **Warning! Risk of injury.** Never point the sprayer at any part of the body. Never pull the trigger while adjusting the spray setting.

DEVELOPING THE PROPER SPRAYING TECHNIQUE

- ▶ Practice spraying on a piece of scrap material such as cardboard to test your spray pattern and become familiar with the speed settings flow control features of the sprayer.
- ▶ Ensure surface to be sprayed is free of dust, dirt, and grease.
- ▶ Ensure spray area is clean and free of dust that could be blown onto newly sprayed surfaces.
- ▶ Cover any areas not intended to be sprayed.
- ▶ Always spray from a minimum of 1 inch (25mm) to a maximum of 14 inches (355mm) (Fig. I). Optimal is usually around 10 inches or use a paint stir stick as a reference.
- ▶ A commonly used method for spraying a large surface is the "crisscross" pattern. This is done by spraying in horizontal strips and then crossing over these strips with vertical strips.

- ▶ To get an even spray distribution, always keep your arm at the same distance (Fig. I) from the surface you are spraying and avoid moving your wrist (Fig. I1).
- ▶ Maintain smooth and consistent speed which will help avoid inconsistencies. Begin spraying after the pass has begun and release trigger before stopping the pass.
- ▶ Avoid spraying too heavily in any one area. Several lighter coats are better than one heavy coat which can lead to running and dripping. Remember that the flow control knob regulates the amount of liquid that can be sprayed. Turning the flow knob counterclockwise increases the flow of liquid. Turning the knob clockwise decreases the flow of liquid. If runs or drips do occur, have a dry paint brush on hand to smooth them out.

⚠ **Warning! Electric shock hazard.** When spraying overhead, never tip the sprayer more than 45 degrees. The material being sprayed could leak into the motor housing.

Tip: If the atomizer valve is not seated properly, spray material will leak from behind the spray nozzle. If material is leaking, turn off and unplug sprayer from power source immediately. Follow these steps to correct the problem:

- ▶ Check that the sprayer is unplugged from the power source. Remove the spray nozzle by turning counterclockwise (Fig. J). For the fan nozzle, remember to push and turn counter-clockwise to remove.
- ▶ Remove the atomizer and check to see if it needs to be cleaned or replaced. Also check inside the pump housing for any debris or obstruction and clean if necessary (Fig. J1).
- ▶ Replace the atomizer valve making sure it seats properly (Fig. J2).
- ▶ Thread the spray nozzle back onto the sprayer by turning clockwise (Fig. J3).

CLEANING

⚠ **Warning!** Be sure to use appropriate protective gear.

- ▶ Make sure clean up area is well ventilated and free of flammable vapors.
- ▶ Always spray outdoors when spraying cleaning solution through sprayer.
- ▶ Use drop cloths during pouring, mixing, and viscosity testing of materials to be sprayed to protect your floors and anything else in the spraying area that you wish to remain untouched.

TO BEGIN CLEANING:

- ▶ Unplug the sprayer from the power source.
- ▶ Unscrew the lid from the side of the canister and pour any remaining liquid back into the original container (Fig. K).
- ▶ Pour a small amount of the appropriate cleaning solution into the canister (Fig. K1).
- ▶ Warm soapy water for water based materials.

- ▶ Manufacturers recommended cleaning solution for oil based materials.
- ▶ Replace the lid on the canister securely and vigorously shake the sprayer.
- ▶ Unscrew the lid from the side of the canister and properly dispose of cleaning solution.
- ▶ Refill the canister with a small amount of new cleaning solution (Fig. K1). Screw lid securely on canister.
- ▶ Plug in the cord and spray the cleaning solution through the sprayer onto scrap material for 5 seconds (Fig. K2).
- ▶ Unplug the sprayer from the power source.
- ▶ Properly dispose of cleaning solution.
- ▶ Remove the spray nozzle, by turning counterclockwise, then remove the atomizer (Fig. K3). Refer to Fig. C and C1.
- ▶ Unscrew the canister from the sprayer by turning the collar as shown in Fig. K4.
- ▶ Remove the pickup tube and filter and o-ring from the sprayer. Clean the parts with the cleaning brush in the appropriate cleaning solution.
- ▶ Remove the front housing of the sprayer, by pressing down on the release button and pulling the front housing off of the sprayer (Fig. K5 and K6).
- ▶ Remove the piston and spring (Fig. K7).
- ▶ Clean the spray nozzle, pickup tube and filter, atomizer, piston and spring with the cleaning brush in the appropriate cleaning solution (Fig. K8).
- ▶ **Thoroughly clean** the inside of the piston chamber with the cleaning brush (Fig. K9).

⚠ **Important!** Be sure to remove all material from inside of piston chamber. A small amount of material that is not removed with the cleaning brush can harden over time and interfere with the movement of the piston causing damage to the sprayer.

- ▶ **Thoroughly clean** the inside of the intake and return openings with the cleaning brush (Fig. K10).

⚠ **Important:** Also thoroughly clean the smaller vent hole, shown with an arrow in Fig. K11, with included cleaning pin.

- ▶ Dry all parts thoroughly.

REASSEMBLY

- ▶ Slide the spring onto the front of the piston (Fig. L).
 - ▶ Insert the piston and spring into the front housing (Fig. L1).
 - ▶ Pressing down on the release button, insert the front housing with piston, into the sprayer until the release button pops into place (Fig. L2).
- ⚠ **Notice:** The unit will not reassemble without the piston and spring in place.
- ▶ Place a few drops of oil through the cylinder opening. Insert the atomizer valve into the front housing.

Thread the spray nozzle onto the front housing and hand tighten (Fig. L3).

- ▶ Using the oil lubricant provided, place a few drops of oil down the intake and return openings of the sprayer as shown in Fig. L4.
- ▶ Insert the pickup tube into the intake opening on the sprayer (Fig. L5).
- ▶ Thread the canister back onto the sprayer (Fig. L6) making sure the tabs on the canister align with the tabs on the threaded collar. The side fill lid should always be on the left side of the sprayer.

MAINTENANCE

Use only mild soap and damp cloth to clean the power unit. Never let any liquid get inside the power unit; never immerse any part of the power unit into a liquid.

△ **Important!** To assure product **SAFETY** and **RELIABILITY**, repairs, maintenance and adjustment (other than those listed in this manual) should be performed by authorized service centers or other qualified service organizations, always using identical replacement parts.

ACCESSORIES

Recommended accessories for use with your product are available from your local dealer or authorized service center.

△ **Warning!** The use of any accessory not recommended for use with this product could be hazardous.

PROTECTING THE ENVIRONMENT



Separate collection. This product must not be disposed of with normal household waste. Should you find one day that your Black & Decker product needs replacement, or if it is of no further use to you, do not dispose of it with household waste. Make this product available for separate collection.



Separate collection of used products and packaging allows materials to be recycled and used again. Re-use of recycled materials helps prevent environmental pollution and reduces the demand for raw materials. Local regulations may provide for separate collection of electrical products from the household, at municipal waste sites or by the retailer when you purchase a new product.

SERVICE INFORMATION

Black & Decker offers a full network of company-owned and authorized service locations. All Black & Decker Service Centers are staffed with trained personnel to provide customers with efficient and reliable power tool service. For more information about our authorized service centers and if you need technical advice, repair, or genuine factory replacement parts, contact the Black & Decker location nearest you, or visit us at www.BlackandDecker-la.com

TROUBLESHOOTING

TROUBLE! MATERIAL RUNS OR DRIPS.	
WHAT'S WRONG?	WHAT TO DO...
Spraying too much material.	Reduce air flow by turning material adjustment knob.
Spraying too slowly.	Increase speed of application.
Spraying too close.	Increase distance from surface.
Viscosity too thin.	Check dilution recommendation.
TROUBLE! TOO MUCH OVER SPRAY.	
WHAT'S WRONG?	WHAT TO DO...
Sprayer too far from surface.	Reduce distance to surface.
Too much material being sprayed.	Reduce flow by turning flow control knob clockwise.
TROUBLE! LITTLE OR NO MATERIAL BEING RELEASED.	
WHAT'S WRONG?	WHAT TO DO...
Spray nozzle/tip clogged.	Clean nozzles.
Pickup tube loose or clogged.	Check tube.
Flow control knob setting too low.	Increase flow control setting
Material too thick.	Check viscosity recommendation
TROUBLE! MATERIAL BEING SPRAYED IS SPLATTERING.	
WHAT'S WRONG?	WHAT TO DO...
Viscosity of material is too low.	Thin material per manufacturer recommendation.
TROUBLE! SPRAYER PULSATES.	
WHAT'S WRONG?	WHAT TO DO...
Material in canister almost empty.	Refill canister.
TROUBLE! LIQUID COMES OUT SIDE OF CANISTER.	
WHAT'S WRONG?	WHAT TO DO...
Lid not on square or tight enough.	Remove lid and reattach squarely and evenly, then tighten lid securely.
Paint on threads of canister and lid.	Clean threads on top and sides of canister and lid.
TROUBLE! MOTOR OPERATES PROPERLY BUT DOES NOT SPRAY	
WHAT'S WRONG?	WHAT TO DO...
Plugged or worn atomizer valve	Clean or replace as needed.
Atomizer valve missing.	Put in atomizer valve.
Material too thick.	Thin material.
Plugged spray tip.	Clean tip.
Intake filter plugged.	Clean intake filter.
Control knob needs adjusting	Adjust knob.
Worn piston.	Clean and oil or replace
TROUBLE! CANNOT REASSEMBLE UNIT	
WHAT'S WRONG?	WHAT TO DO...
Skipped an assembly step	Insert spring and piston into the housing prior to reassembling. Press and hold the release button while reassembling

Solamente para propósito de Argentina:
Importado por: Black & Decker Argentina S.A.
Pacheco Trade Center
Colectora Este de Ruta Panamericana
Km. 32.0 El Talar de Pacheco
Partido de Tigre
Buenos Aires (B1618FBQ)
República de Argentina
No. de Importador: 1146/66
Tel.: (011) 4726-4400

Imported by/Importado por:
Black & Decker do Brasil Ltda.
Rod. BR 050, s/n° - Km 167
Dist. Industrial II
Uberaba - MG - Cep: 38064-750
CNPJ: 53.296.273/0001-91
Insc. Est.: 701.948.711.00-98
S.A.C.: 0800.703.4644

Solamente para propósitos de Colombia:
Importado por: Black & Decker de Colombia, S.A.
Carrera 85D # 51-65, Bodega 23
Complejo Logístico San Cayetano
Bogotá - Colombia
Tel.: 744.7100

Solamente para propósito de Chile:
Importado por: Black & Decker de Chile, S.A.
Av. Pdte. Eduardo Frei M. 6001-67 Conchalí
Santiago de Chile
Tel.: (56-2) 2687.1700

Impreso en China
Impresso em China
Printed in China

05/01/13

Solamente para propósito de México:
Importado por: Black & Decker S.A. de C.V.
Avenida Antonio Dovalí Jaime
70 Torre B Piso 9
Colonia La Fé, Santa Fé
Delegación Álvaro Obregón
México D.F. 01210
Tel.: (52) 555-326-7100
R.F.C.: BDE810626-1W7

Black & Decker del Perú S.A.
Av. Enrique Meiggs 227
Pque. Industrial - Callao
Tel.: (511) 614.4242
RUC 20266596805